



*Een elegante houten
gevelbekleding die
gebouwen een
rijk gevoel geeft*



faza**wood** 



Fazawood

Fazawood geeft stijl en klasse aan de gevel van ieder gebouw. De houten gevelpanelen zijn samengesteld uit hardhouten vezels die worden samengeperst met een natuurlijke was. Elk paneel is hierdoor volmaakt en tot in de finesse afgewerkt waarbij er geen enkele barst, scheur of noest voorkomt. En deze uitstraling blijft lang gehandhaafd. De kwaliteit van het gevelpaneel met een levensduur van minimaal 25 jaar wordt tot 10 jaar lang gegarandeerd tegen rotten of splijten. De verfijnde look dankt Fazawood aan de afwerking met een olie. Fazawood geeft ieder gebouw of woning een rijk gevoel.

De stijl kenmerken van Fazawood

- Samengesteld uit Eucalyptus hout (PEFC)
- Milieuvriendelijk / klimaatpositief
- Lange levensduur
- Onderhoudsarm
- Snelle en eenvoudige montage
- Makkelijk te bewerken
- Stijlvolle modellen
- Kleurafwerking met olie (0% VOC)

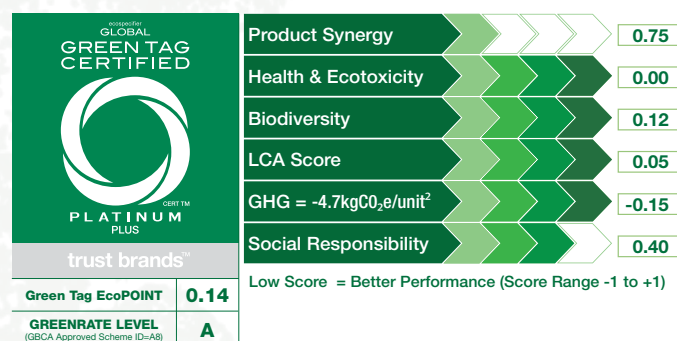


Fazawood is dé duurzame houten gevelbekleding met een elegante touch



Groen, groener, groenst

De fabrikant heeft er alles aan gedaan om ervoor te zorgen dat Fazawood klimaatpositief is. De hardhouten panelen zijn vervaardigd van houtspaanders uit eucalyptus resthout. Afkomstig uit bossen waarbij voor elke gekapte boom een nieuwe wordt geplant. Voor de hechting van de vezels wordt uitsluitend gebruik gemaakt van een natuurlijke was. Er komen dus geen schadelijke chemicaliën aan te pas. Maar er is meer nodig om de stempel klimaatpositief te krijgen. Het productieproces is van A tot Z zo afgestemd dat het minimaal belastend is voor het milieu. Het onbehandelde gevelpaneel behoort hiermee tot de groenste houten gevelbekleding in zijn soort. Fazawood krijgt kleur door deze af te werken met een olie, samengesteld uit natuurlijke ingrediënten (0% VOC).



Fazawood is wereldwijd het eerste vervaardigde product met een GreenTag Platinum-certificering met een GreenRate Level A.

fazaWOOD



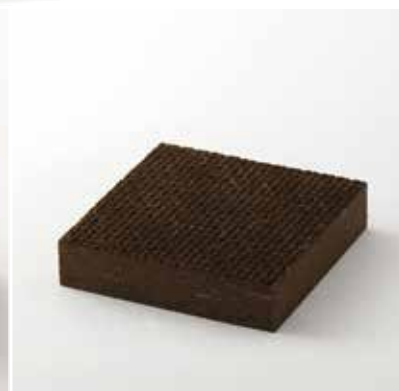
Van vezel tot paneel

Fazawood is samengesteld uit Australisch Eucalyptus hardhout (97%) afkomstig van zaagmolens en snoei-hout. Het hout wordt in een afgesloten ketel onder druk gestoomd en versnipperd tot lange hardhouten vezels. Hierna worden de vrijgekomen suikers geneutraliseerd. Bij het persen onder hoge druk en temperatuur komt hars vrij dat samen met de toegevoegde 3% natuurlijke was zorgt voor hechting van de onderlinge vezels. Er worden geen chemische toevoegingen, kunstmatige lijmen, harsen, formaldehyde of silica gebruikt.

Modellen

Fazawood is verkrijgbaar in 5 verschillende modellen variërend van traditioneel tot strak. Kies je voor modern of gaat jouw voorkeur uit naar een klassieke uitstraling van de gevel? De keuze is aan jou.

Type	Afmeting L x B x D (mm)	Bevestiging	
		horizontaal	verticaal
Albury	3660 x 300 x 9,5	•	•
Cairns	3660 x 300 x 9,5	•	•
Melbourne	3660 x 300 x 9,5	•	•
Sydney	3660 x 300 x 9,5	•	•
Broome	3660 x 300 x 9,5	•	

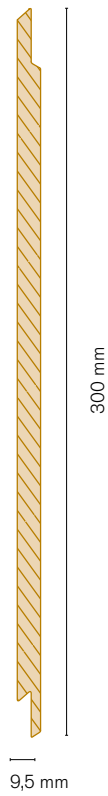




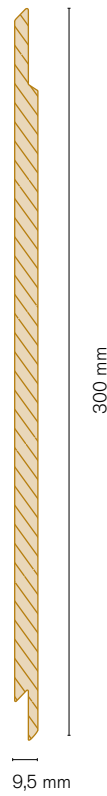
Albury



Cairns



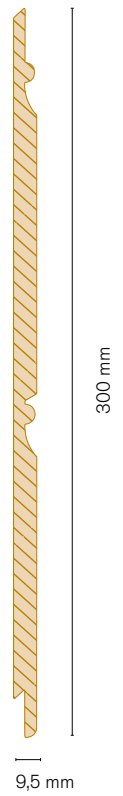
Melbourne



Sydney



Broome



Melbourne



Eigenschappen

Eigenschappen	Eenheid	Waarde
Lengte	mm	3660
Breedte	mm	300
Dikte	mm	9,5
Gewicht	kg/m ²	9,4
Densiteit	kg/m ³	990
Breuksterkte	Mpa	30
Buigsterkte	Mpa	32
E-module	Mpa	4500
Evenwichtsvochtgehalte	%	7,5
Vochtname (na 24 uur onderdompelen)	%	6
Zwelling (na 24 uur onderdompelen)	%	2
Warmtegeleiding	W/mK	0,195
Thermische weerstand	m ² K/W	0,05 per 9,5 mm
Classificatie Brandklasse EN 13501-1	Classificatie Euroklasse	D-s2-d0
Levensduur panelen	Jaar	>25



Fazawood is afgewerkt met Rubio Monocoat, olie die zorgt voor een intense kleur

Kleuren

Fazawood is leverbaar in stijlvolle tinten die lang hun kleur blijven behouden. De panelen zijn afgewerkt met Rubio Monocoat Hybrid Wood Protector. Dit is een speciale olie die zich verbindt met de moleculen in de bovenste laag houtvezels. De bescherming wordt op deze manier onderdeel van het hout zelf waarbij de kleuren lang hun intensiteit behouden. Dit is een groot verschil met traditionele houtoliën die gebruik maken van verzadigingstechnieken waarbij een dun laagje olie op het hout achter blijft.

Rubio Monocoat heeft een geïntegreerde UV-stabilisator en is hierdoor beter bestand tegen zonlicht. Dit zorgt ervoor dat de kleuren langer mooi blijven maar voorkomt niet dat er op den duur lichte verkleuring ontstaat. Met verkleuring/vergrijzing dient rekening te worden gehouden. De kleurintensiteit kan worden teruggebracht door een nieuwe laag olie aan te brengen. Rubio Monocoat is eenvoudig aan te brengen, zuinig in gebruik en droogt snel. Meer informatie over vergrijzing, reiniging en onderhoud van Fazawood staat op pagina 9.

Vraag vrijblijvend een monster aan op www.fazawood.nl of scan onderstaande QR-code.



MC13



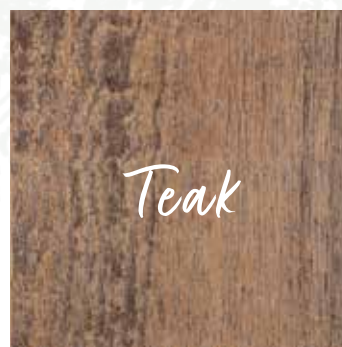
MC15



MC12



MC11



MC10



MC14

De kleuren zijn gedrukt en kunnen hierdoor afwijken van het origineel

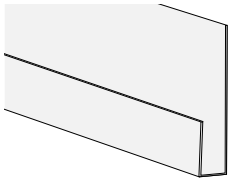
fazaWOOD

Toebehoren

Voor de montage van Fazawood zijn er verschillende toebehoren leverbaar.

Startprofielen

Voor horizontale verwerking van de gevelpanelen is er een startprofiel beschikbaar. Hierop kan het eerste paneel gemonteerd worden.

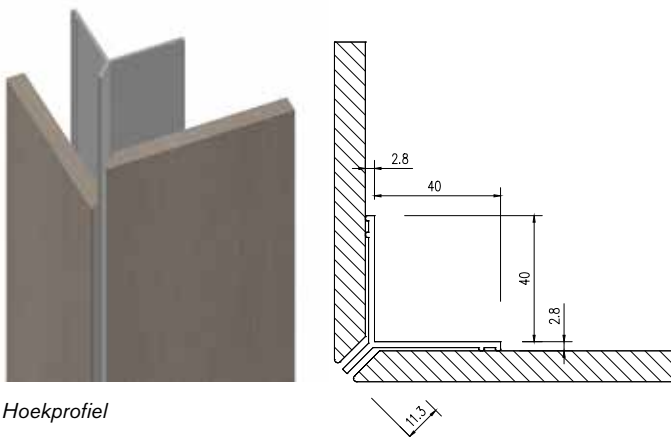


Startprofiel

Hoekprofiel

De hoeken kunnen mooi worden afgewerkt met een speciaal ontworpen PVC hoekprofiel.

Afmeting: 40x40x3000 mm



Hoekprofiel

Ringnagels

Voor het bevestigen van Fazawood zijn er speciale ringnagels van roestvrijstaal beschikbaar. Deze hebben een platte kop van 8 mm doorsnede en een minimale lengte van 30 mm. De nagels zijn niet zichtbaar omdat deze door het volgende paneel bedekt worden. De ringnagels kunnen los per doos of op rol ten behoeve van een schiethamer geleverd worden.



Ringnagels

Rubio Monocoat Hybrid Wood Protector

Voor het afwerken van de kopsen kanten, wegwerken van eventuele beschadigingen en onderhoud is er olie op kleur beschikbaar.

Inhoud: 250 ml en 1 liter



Reiniging en onderhoud

Het is van belang onderhoud te plegen en de Fazawood panelen regelmatig maar minimaal 1x per jaar grondig te reinigen met alleen kraanwater. Gebruik géén stoom- of hogedrukreiniger! Dit kan de olielaag op de panelen en de panelen zelf beschadigen. Het gebruik van een reinigingsmiddel is niet nodig.

Doe na elke winter een visuele inspectie. Bij kleurvervaging kunt u er voor kiezen om onderhoud aan de panelen te plegen door deze opnieuw te oliën.

Onderhoud

In normale weersomstandigheden in West-Europa moet het gehele oppervlak, om deze op kleur te houden, iedere 3 à 5 jaar volledig opnieuw geolied worden. Licht gepigmenteerde kleuren zijn gevoeliger voor vervaging en zullen frequenter onderhoud nodig hebben in vergelijking met de donker gepigmenteerde kleuren. Hetzelfde geldt voor kust- en bosrijke gebieden en gebieden met een sterke luchtverontreiniging, alsook geveldelen met een zuidoost of zuidwestoriëntatie.

Hoe? Reinig Fazawood met Rubio Monocoat Exterior Wood Cleaner en olie Fazawood vervolgens opnieuw met Rubio Monocoat Hybrid Wood Protector, in de oorspronkelijk gekozen kleur. Het oliegebruik voor het oprispen van een gevel is aanzienlijk lager dan oorspronkelijk omdat de geveldelen al (gedeeltelijk) verzadigd zijn. De Rubio Monocoat Hybrid Wood Protector mag niet op het oppervlak drijven en er mogen geen restanten achterblijven.

Het opnieuw oliën is puur een esthetische keuze. Het basismateriaal heeft de bescherming van een olie of een verfsysteem niet nodig. Indien men er niet voor kiest om de gevel op kleur te houden dan zal de gevel uiteindelijk gemêleerd (niet egaal) vergrijzen.

In welke mate en hoe deze vergrijzing eruit gaat zien is vooraf niet te zeggen. Men kan na verloop van tijd alsnog kiezen om opnieuw te oliën.

Beschadigingen

Lichte beschadigingen aan het oppervlak kunnen worden bijgewerkt met de hiervoor bestemde klein verpakking olie, die separaat te bestellen is bij Rubio Monocoat. Schuren is daarbij niet nodig. Vuil en zand moeten verwijderd worden, het beschadigde deel dient met kraanwater te worden afgespoeld. Na reiniging en droging kan een laagje Rubio Monocoat Hybrid Wood Protector in dezelfde kleur als oorspronkelijk worden aangebracht.

! LET OP. Doeken die doordrongen zijn met olie kunnen spontaan ontbranden en dienen daarom na gebruik te worden ondergedompeld in water.



Montage- en plaatsingsvoorschriften

Montage van Fazawood is eenvoudig maar moet wel volgens de voorschriften gedaan worden. Bij enige twijfel omtrent de uitvoering van de hierna vermelde voorschriften, dient contact te worden opgenomen met Paneltex B.V. Het niet volgen van deze voorschriften heeft verval van de garantie ten gevolge.

Vorbereiding en speciale eisen

Transport en opslag

Fazawood moet tijdens transport goed zijn afgebonden, zodat de panelen niet gaan schuiven. Bij het in- en uitladen moet Fazawood opgetild worden en niet op de zijkanten getrokken of geschoven worden. Fazawood dient droog opgeslagen te worden op een vlakke ondergrond en volledig ondersteund over het gehele oppervlak.

Kopse kanten

Geadviseerd wordt om de scherpe zaagkant van het paneel licht op te schuren. Het aanbrengen van één laag olie kan esthetisch wenselijk zijn, maar is niet noodzakelijk.

Verwerking

De panelen zijn te verwerken met normale houtbewerkingsgereedschappen.

Ventilatie

Om condensvorming achter de panelen te voorkomen is het noodzakelijk een volledige doorgaande ventilatieruimte van minimaal 20 mm te creëren. Indien panelen verticaal worden toegepast dient dubbele belatting te worden gebruikt om ventilatie te garanderen. Ventilatielatten zijn niet toegestaan. De ventilatie mag op geen enkele wijze onderbroken of vernauwd worden. De be- en ontluchtingsopeningen dienen mini-

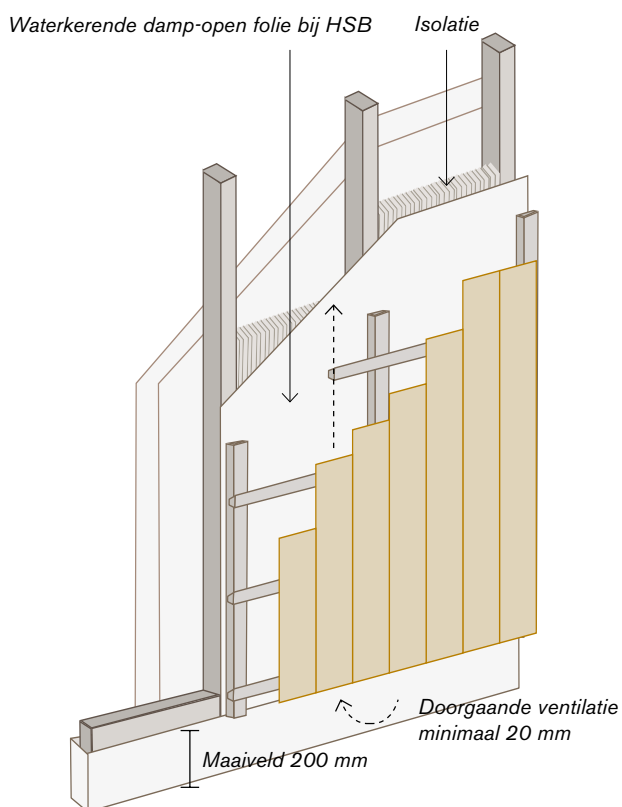
maal 20 mm diep te zijn.

Ventilatieopening

Het is van groot belang de ventilatieopeningen, zowel aan de bovenzijde als de onderzijde niet te blokkeren, bijvoorbeeld door begroeiing, bestrating, verhoogde terrassen enz. Dit veroorzaakt een gebrek aan voldoende ventilatie en leidt tot een onevenredige vocht- en warmtebelasting, condensvorming of vochtophoping in de spouw, waarbij het vocht zich een weg naar buiten zoekt via de zichtzijde van de panelen. Dit kan zeer schadelijke gevolgen hebben voor de duurzaamheid van de Fazawood panelen en de aangebrachte olie, waardoor de levensduur aanzienlijk wordt verkort.

Dampdichte/dampdoorlatende folie

Het binnenspouwblad dient aan de binnenzijde te worden voorzien van een dampdichte folie. Tevens een dampdoorlatende folie aanbrengen aan de buitenzijde van het isolatiemateriaal (zie detailleringen op pagina 16 en 17).



Regelwerk

Fazawood panelen worden gemonteerd op een verticaal regelwerk waarvan de maximale h.o.h. afstand 450 mm bedraagt met achterliggende regels van ca 60 mm breed. Ter hoogte van de naden moeten de regels ca 90 mm breed zijn. Gebruik bij een verticale toepassing dubbel regelwerk. Dus eerst een verticale regel en dan de horizontale regel er overheen met afgeschuinde zijde. (schuine zijde richting de spouw). Dit in verband met de waterafvoer en ventilatie.

Maaiveld

Zorg te allen tijde voor een minimale afstand van 200 mm tussen het maaiveld en de onderzijde van de Fazawood panelen.

Fazawood geeft stijl aan de gevel en klasse aan ieder gebouw of woning



fazaWOOD



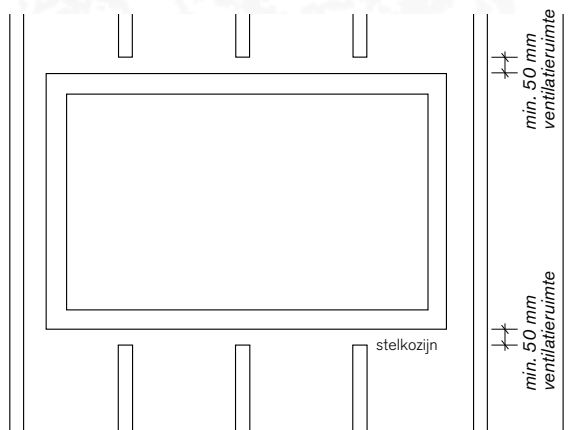
*FazaWood is te verwerken met
normale houtbewerkingsgereedschappen*

Montage- en plaatsingsvoorschriften

Bevestiging

Fazawood panelen worden bevestigd door middel van ringnagels van roestvrijstaal, met een platte kop van 8 mm doorsnede en een minimale lengte van 25 mm. De montage van de Fazawood panelen gebeurt van beneden naar boven. Begin met de bevestiging van het startprofiel (alleen voor horizontaal) over de gehele lengte en zorg dat dit profiel waterpas staat. Plaats het eerste paneel in het profiel en bevestig het tegen de regels. De panelen worden op circa 10 mm van de bovenzijde genageld. De nagels zullen door het volgende paneel bedekt worden.

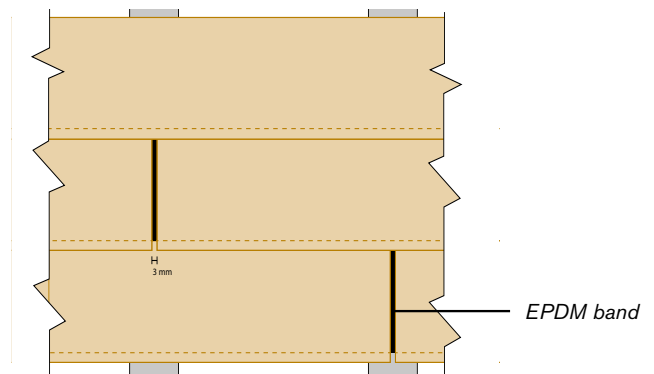
Kozijnen in de chaletbouw worden van buitenaf over de Fazawood panelen geplaatst, waardoor de doorgaande ventilatie wordt onderbroken. Dit in tegenstelling tot kozijnen in de reguliere woning- en utiliteitsbouw. Voor de chaletbouw is het daarom belangrijk om tussen het regelwerk en het kozijn een ventilatieruimte van minimaal 50 mm aan te houden.



Kozijnen in chaletbouw

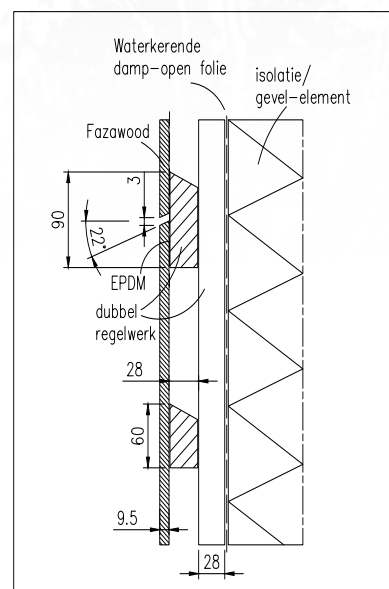
Naden bij horizontale montage

De aansluiting tussen 2 panelen dient op een achterregel te gebeuren met een tussenruimte van minimaal 3 mm. Achter de naad een EPDM band gebruiken.



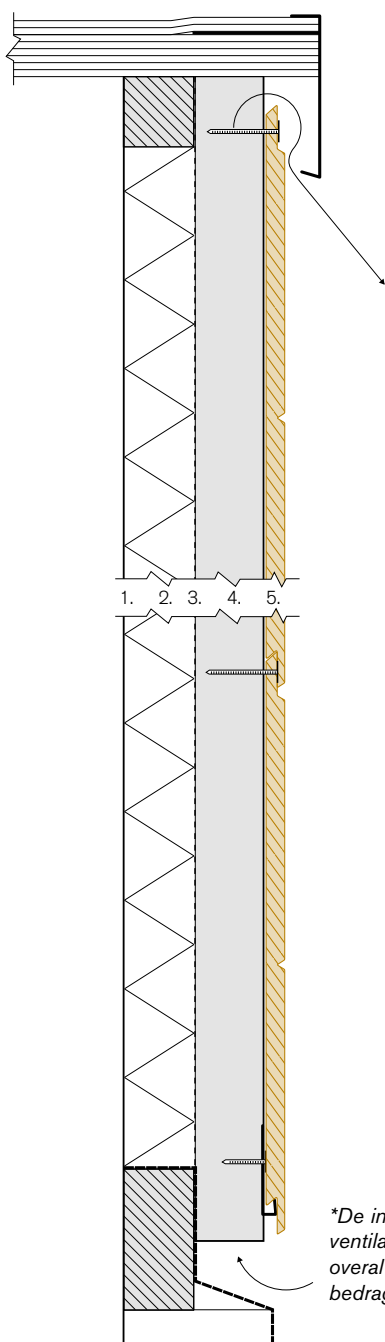
Naden bij verticale montage

Bij een verticale bevestiging dienen de panelen aan de boven- en onderzijde onder een hoek van 22° te worden afgeschuind. Ook hier rekening houden met een tussenruimte van min. 3 mm tussen de panelen. Gebruik een EPDM band achter de naden.

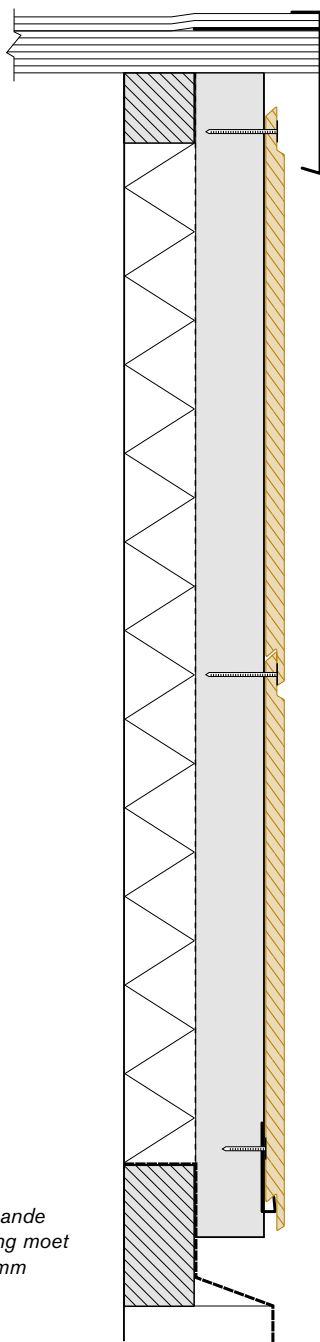


Detaileringen

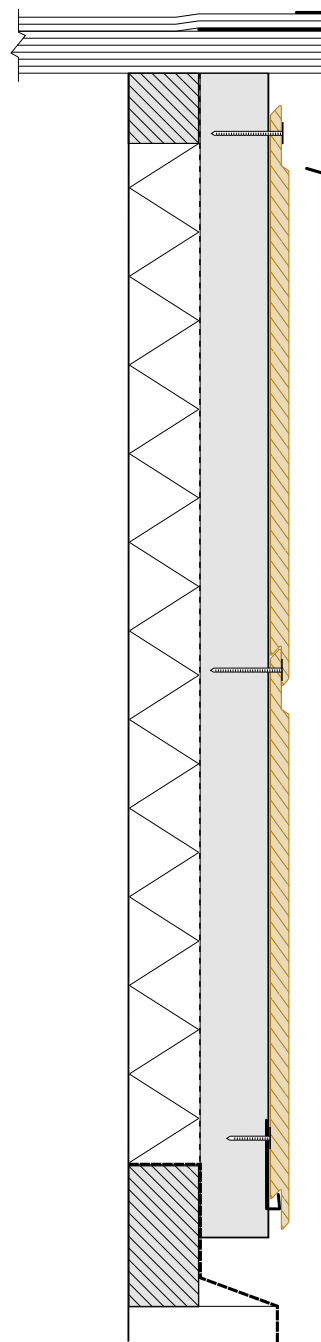
Albury



Cairns



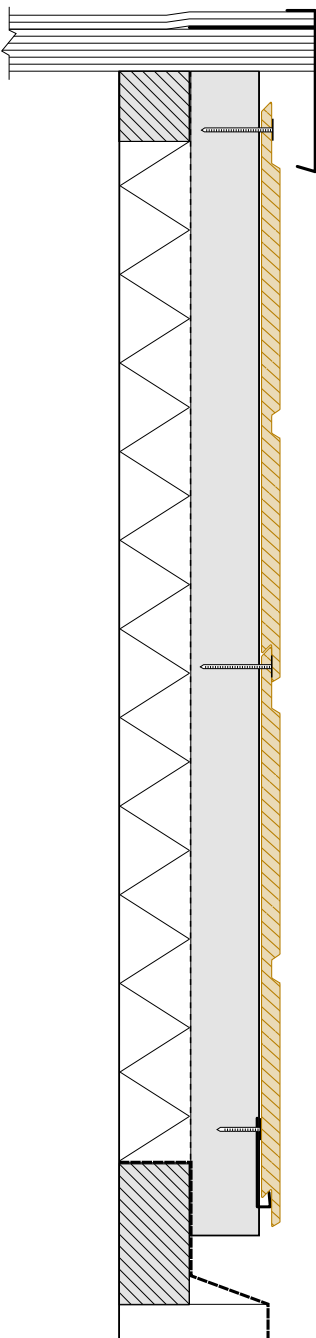
Melbourne



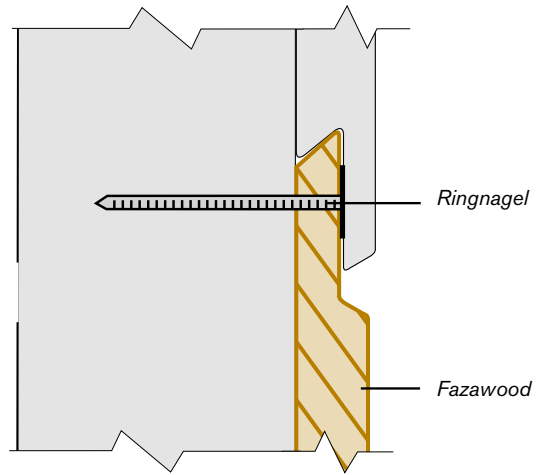
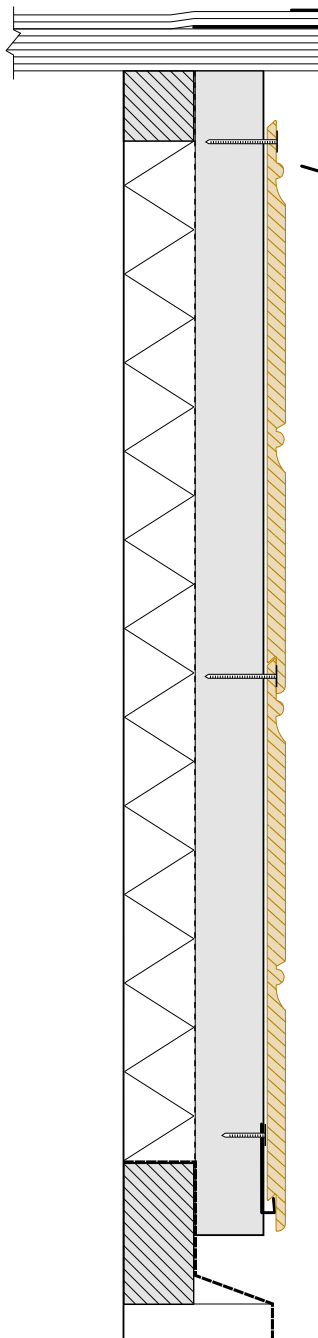
**De in- en uitgaande ventilatie opening moet overal min. 20 mm bedragen*

1. Dampdichte folie
2. Isolatie
3. Dampdoorlatende folie
4. Regelwerk en ventilatieruimte
5. Fazawood

Sydney



Broome





Garantie

De garantie wordt verstrekt door Paneltex B.V. (hierna: "Leverancier"). Aan deze garantie zijn de hierna genoemde voorwaarden verbonden, waarbij in alle gevallen steeds geldt dat de onderhavige garantie enkel van toepassing is indien de Fazawood panelen oordeelkundig en strikt overeenkomstig de ten tijde van de levering door Leverancier geldende onderhouds-, reinigingsvoorschriften en plaatsingsvoorschriften (als vermeld in de Fazawood brochure versie CFW01-022022) zijn verwerkt c.q. gebruikt.

1. Garantie en aansprakelijkheid en duur

Leverancier garandeert dat de hierboven door haar omschreven producten gedurende een periode van 10 jaar niet zal rotten en splijten (als vermeld in de Fazawood brochure versie CFW01-022022). Rubio Monocoat Hybrid Wood Protector biedt tot 5 jaar garantie. Gegarandeerd wordt dat de olie niet afschilfert, een duurzame bescherming biedt met een eenvoudig onderhoud van één enkele laag olie wanneer de kleur vervaagt. Schuren is hierbij niet meer nodig!

Indien de onderhoudsvoorschriften niet worden nageleefd kan er geen optimale bescherming worden gegarandeerd en zal de natuurlijke vergrijzing en verwerking sneller de bovenhand nemen.

Deze garantieverplichting strekt zich niet verder uit dan tot de in deze verklaring genoemde kwaliteitsbedingen of uitdrukkelijk genoemde kwaliteitsnormen. Uitsluitend aangetaste of beschadigde onderdelen vallen onder de reikwijdte van deze garantie. De oorspronkelijke garantietermijn blijft als gevolg van herstel of vervangende levering in stand en wordt niet verlengd. Onder garantie ten aanzien van "herstelwerkzaamheden" verstaan partijen, de werkzaamheden die noodzakelijk zijn om het werk zodanig te herstellen dat de schriftelijk afgesproken functionele prestatie-eisen gedurende de garantietermijn worden gerealiseerd. Voor gehonoreerde garantiegevallen geldt dat de afwikkeling, en de eventuele levering van zaken te allen tijde plaats vindt via diegene aan wie in oorsprong Fazawood is geleverd. De kosten van transport, reparatie, montage en alle eventuele bijkomende kosten, ook van derden, worden niet vergoed.

De vermelde garantiedur is niet van toepassing als de onderhoudsvoorschriften niet worden nageleefd of als een van de parameters vermeld onder punt 2. van toepassing zijn. De garantietermijn start vanaf de factuurdatum.

2. Verval en uitsluiting van garantie

Na afloop van de genoemde garantietermijn vervalt de gehele garantie. Daarnaast kan geen aanspraak op garantie worden gemaakt indien de hierna genoemde procedure niet stipt is opgevolgd, en/ of niet is voldaan aan de hierna genoemde garantievoorwaarden. Schade die (mede) is ontstaan door enige van buitenaf komende invloed c.q., zoals (maar niet gelimiteerd tot) bouwkundige gebreken, lekkages, verzakking, milieurampen en beschadigingen door derden, al dan niet in of tijdens een (ver)bouw(ing), schades ten gevolge van onjuist gebruik en verwerking tijdens montage (als vermeld in de meest recente digitale Fazawood brochure) en schade ten gevolge van normale slijtage valt niet onder de reikwijdte van deze garantie.

Uitgesloten van garantie is:

- a) Mechanische beschadigen als gevolg van oneigenlijk gebruik
- b) Mechanisch beschadigingen door weersinvloeden zoals o.a. hagel, storm, overstrooming
- c) Mechanische beschadigingen door werking van de Fazawood panelen andere materialen
- d) Naderhand opgetreden schade als gevolg van scheurvorming resp. zetting van het object
- e) Schade door constructieve tekortkomingen
- f) Schade als gevolg van wijziging of verandering van gebruik en/of belasting.
- g) Onvoldoende of onjuiste periodieke reiniging van het geoliede Fazawood, conform de reinigings- en onderhoudsvoorschriften
- h) Bloeden, schimmelen van het basismateriaal
- i) Verkleuren/vervagen van de olie en of het vergrijzen van de basisplank is een producteigenschap en valt niet onder de garantie
- j) Niet-naleving van de door Rubio Monocoat aangeleverde applicatieregels
- k) Het aanbrengen van olie op een verweerde of vervuilde ondergrond die niet correct is voor behandeld met RMC Exterior Wood Cleaner en water
- l) Indien bevestigingspunten niet vervaardigd zijn in rvs staal of inox
- m) Toepassing op een ondergrond die verontreinigd is door schimmels of insecten
- n) Gebruik van schoonmaakmiddelen die niet behoren tot het Rubio Monocoat assortiment
- o) Reiniging met een hogedrukreiniger
- p) Schadegevallen die niet onmiddellijk hersteld werden
- q) Indirecte gevolgschade, toedoen van derden.
- r) Indien delaminatie ontstaat door invloeden van buitenaf vervalt de aanspraak op enige garantie. In dat geval dient een mogelijke productiefout door de wederpartij van Leverancier te worden aangetoond.

Indien, zonder voorafgaande uitdrukkelijke en schriftelijke goedkeuring van Leverancier, reparaties en/of wijzigingen zijn uitgevoerd, dan wel de aangegeven reinigings- en onderhoudsvoorschriften, niet in acht zijn genomen of de verwerkingsinstructies niet juist zijn uitgevoerd, (als vermeld in de Fazawood brochure versie CFW01-022022) vervalt elke garantieverplichting voor de Leverancier. Gebreken waarvan het bestaan of ontstaan niet te verwachten was op basis van hetgeen op het moment van afgifte van de garantie ter zake binnen de branche bekend was is uitgesloten van garantie. Dit geldt ook voor gebreken welke binnen de branche bekend zijn, geringe kleurafwijkingen en beschadigingen en/of gebreken welke tijdens of na (op)levering zijn ontstaan door invloeden van buitenaf. De kosten van transport, demontage, montage en overige kosten vallen niet onder de reikwijdte van deze garantie.

3. Procedure melding aanspraak op garantie

Iedere aanspraak op de door Leverancier afgegeven garantie dient onmiddellijk, doch uiterlijk binnen 48 uur na constatering (zulks op straffe van verval van garantie) en binnen de garantietermijn te worden gemeld. Hierna wordt een reclamatieformulier door de leverancier toegezonden aan haar relatie. Dit formulier dient volledig ingevuld en teruggezonden te worden met toevoeging van alle gevraagde bescheiden. Indien het formulier niet volledig is ingevuld, wordt de reclamatie niet in behandeling genomen.

De gevraagde bescheiden:

- a) Omschrijving van de schade
- b) Een compleet ingevuld reclamatieformulier (inclusief toevoeging van alle gevraagde bescheiden)
- c) Oorspronkelijke kleur
- d) Factuur van het geleverde waarop de schade betrekking heeft
- e) Data met aantoonbaar uitgevoerde onderhoudsbeurten, lege verpakkingen van de onderhoudsproducten dienen tevens beschikbaar gehouden te worden
- f) Foto's van het gehele project en van de schade per gevelzijde (min. 3 foto's, elke plank met schade afzonderlijk gefotografeerd)
- g) Foto van chassisnummer / registratienummer van het bouwwerk
- h) Vermelding van de totale m² oppervlakte per kleur/per gevelzijde
- i) Vermelding van het aantal panelen met schade per gevelzijde

4. Toewijzing garantie

Indien vast zou komen te staan dat aan onderstaande en de in deze verklaring genoemde overige voorwaarden is voldaan, zal Leverancier overgaan tot toekenning van garantie indien het geleverde of een deel van het geleverde niet over de technische eigenschappen beschikt zoals omschreven in de brochure Fazawood (versie CFW01-022022).

- Het geleverde wel conform verwerkingsvoorschriften in de brochure Fazawood (versie CFW01-022022) is verwerkt;
- Het geleverde bovendien conform onderhouds- en reinigingsvoorschriften in de brochure Fazawood (versie CFW01-022022) is onderhouden en gereinigd;
- Is voldaan aan de overige bepalingen uit de onderhavige garantie (en de daarop van toepassing zijnde Algemene Verkoop- en Leveringsvoorwaarden (gedeponieerd bij KvK 70031118 van Paneltex B.V.)

Leverancier kan daarbij voor 1 van de 2 of een combinatie van beide onderstaande mogelijkheden opteren.

- a) levering van olie voor het herstel van het product. Met het herstel van het gebrek, zal het om een specifiek volledig gevelvlak gaan, waar het gebrek zich voordoet. Dit moet per geval worden beoordeeld. Kleurverschillen kunnen optreden, dit is afhankelijk van de ouderdom van het behandelde object.

Jaar 0 – 1	50 ml Hybrid Wood Protector / m ²
Jaar 1 – 2	80%
Jaar 2 – 3	60%
Jaar 3 – 4	40%
Jaar 4 – 5	20%

- b) Vervanging van de oorspronkelijk geleverde onderdelen van de levering die niet aan de gegarandeerde specificaties voldoen door producten die wel aan deze specificaties voldoen.

De kosten van transport, arbeid, demontage en montage en overige kosten vallen nimmer onder garantie en worden niet vergoed. Een restitutie van de oorspronkelijke gefactureerde koopprijs van alleen het materiaal dat op de schade betrekking heeft, gebaseerd op het aantal verwerkte m². De uit deze garantie voortvloeiende vergoeding zal nimmer de oorspronkelijke koopprijs van de materialen overstijgen.

5. Algemene voorwaarden Garantie

Op deze garantie zijn de Algemene Verkoop- en Leveringsvoorwaarden van Paneltex B.V. (gedeponieerd bij KvK 70031118) van toepassing. Op grond van deze voorwaarden is Leverancier buiten de in de garantie neergelegde verplichtingen nimmer aansprakelijk voor welke schade, waaronder gevolgschade, bedrijfsschade e.d. dan ook. Voor zover deze garantie een met de Algemene Verkoop- en Leveringsvoorwaarden strijdige bepaling kent, prevaleren deze garantiebepalingen.

6. Geschillenbeslechting

Op deze garantie is het Nederlands recht van toepassing. De bevoegde rechter te Den Bosch is bij uitsluiting bevoegd van eventuele geschillen kennis te nemen.



www.fazawood.nl

CFW02-042022

Aan de inhoud van deze brochure kan geen rechten worden ontleend. De informatie kan wijzigen. De meest actuele brochures staan op onze website (www.fazawood.nl).



ISO 9001

another  **Plastica** product

HOUT

KUNSTSTOF

METAAL

STEEN

Paneltex B.V. | Industrieweg 92 | 5145 PW Waalwijk | Postbus 180 | 5140 AD Waalwijk
Tel. +31(0)416 67 24 00 | Fax +31(0)416 67 24 90 | info@plastica.nl | www.plastica.nl