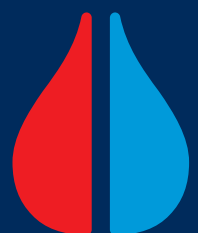




# Modul-AIR Red

De meest complete ventilatiewarmtepomp voor  
mechanische en balansventilatie



inventum



## Alles in één energiezuinige oplossing

De Modul-AIR Red is een all-electric lucht/water ventilatiewarmtepomp die ventilatielucht als energiebron gebruikt. Er is alleen elektriciteit nodig voor de warmtebehoefte (centrale verwarming en tapwater) van uw woning. Het elektriciteitsverbruik is laag door het gebruik van een modulerende compressor die zijn afgegeven vermogen precies afstemt op de warmtevraag in de woning. Daarnaast heeft deze ventilatiewarmtepomp geen buitenunit, waardoor deze eenvoudig in huis geplaatst wordt. Zonder geluidsoverlast voor de burens!

De Modul-AIR Red is geschikt voor woningen en appartementen tot 180 m<sup>2</sup>. Hierdoor is dit de perfecte oplossing voor grotere projecten van onder andere woningbouwcorporaties en aannemers.

## Duurzaam en toekomstbestendig

In de Modul-AIR Red maken we gebruik van het toekomstbestendige koudemiddel R32, welke een positieve invloed heeft op de inzet van warmtepompen. Het is namelijk veel minder belastend voor het milieu. Daarnaast heeft R32 een hoge energie-efficiëntie waardoor er maar een kleine hoeveelheid R32 koudemiddel nodig is. R32 heeft ook een laag aardopwarmingsvermogen (GWP) en ozonafbrekend vermogen (ODP).

### Kenmerken

- Duurzame all-electric oplossing;
- Het modulerend warmtepompvermogen gaat van 1 tot 5 kW en met het ingebouwde elektrisch element voor naverwarmen zelfs tot 11 kW;
- Ook toepasbaar in gestapelde bouw;
- Verzorgt ventilatie, verwarming en warm tapwater;
- Geschikt voor vloerverwarming of laag temperatuur radiatoren;
- Geschikt voor mechanische en balansventilatie;
- Geïntegreerde RVS tapwaterboiler van 170 liter;
- Uitbreidbaar met een 100 of 150 liter boilervat.

### Voordelen

- Geschikt voor zowel bestaande als nieuwbouwwoningen;
- Past in vrijwel elke technische ruimte;
- Goede ventilatie voor een gezond binnenklimaat;
- Voor installatie is er geen F-gassen certificaat nodig;
- Zeer eenvoudig te installeren door integratie van het leidingwerk en expansievat;
- Stille ventilatiewarmtepomp zonder buitenunit;
- ISDE-subsidie van €2.700 bij renovatie (in 2022);
- Vervangt de MV-box;
- Voldoet aan de BENG eisen.

## Ventileren, verwarmen en verzorging van warm tapwater

De Modul-AIR Red is geschikt voor woningen waar mechanisch geventileerd (ventilatietype C) wordt. In deze woningen wordt via afzuigventielen in de keuken, het toilet en de badkamer vervuilde en vochtige lucht afgezogen door een mechanische ventilatiebox (MV-box). De Modul-AIR Red vervangt de MV-box en wint de warmte uit de vervuilde, afgezogen lucht terug. De energie uit de afgezogen, warme lucht van 20°C wordt vervolgens gebruikt voor het verwarmingssysteem en voor warm tapwater.

## Balansventilatie

Door aan de Modul-AIR Red de ClimateControl module toe te voegen, kan een huis ook geventileerd worden op basis van balansventilatie (ventilatietype D). De ClimateControl module zuigt verse buitenlucht aan, die eerst gefilterd en vervolgens opgewarmd wordt. De gefilterde voorverwarmde lucht gaat daarna via afzonderlijke ventilatiekanalen naar de desbetreffende verblijfsruimten. Hierdoor is koudeval uitgesloten. Omgekeerd voert de Modul-AIR Red vervuilde binnenlucht af. De energie uit de afgevoerde warme lucht levert de warmtepomp terug in de vorm van warm cv- en tapwater en via de ClimateControl module in de vorm van warme inblaaslucht.



## Ventilatieregeling

De Modul-AIR Red maakt gebruik van een draadloze ventilatieregeling op basis van RF-platform. Daarom wordt standaard de noodzakelijke RF-ontvanger meegeleverd (zie figuur 1). Hierop kunnen diverse bedieningen aangesloten worden\*, zoals een standenschakelaar hoofdbediening met timer (zie figuur 2). Deze kan gecombineerd worden met bijvoorbeeld een CO2-sensor in de woonkamer (zie figuur 3) en/of een vochtsensor in de badkamer (zie figuur 4).



figuur 1  
RF ontvanger  
(230V)



figuur 2  
RF-zender  
(standschakelaar)



figuur 3  
RF-CO2 sensor  
(230V)



figuur 4  
RF-RV sensor

\* Er kunnen maximaal 20 schakelaars of sensoren aan het systeem gekoppeld worden.

## Kamerthermostaten en zoneregeling

De Modul-AIR Red werkt samen met de Honeywell Round (aan/uit) en de Honeywell Touch (aan/uit) kamerthermostaat. Voor een zone-regeling aansluiting werkt de Modul-AIR Red samen met de Inventum ComfortZone zoneregeling.



### MAXTANK Modul-AIR boiler

Voor extra tapwatercapaciteit kan de 100 of 150 liter MAXTANK Modul-AIR boiler ingezet worden. Hiermee wordt voldaan aan de SWK en Woningborg eisen.

### Unieke eigenschappen

- Energetische verwarming via de ventilatiewarmtepomp;
- Tank en spiraal zijn uitgevoerd in hoogwaardig RVS;
- Corrosiebestendig vat;
- Minimaal warmteverlies;
- Snelle opwarming vanwege een vergrote warmtewisselaar;
- Onderhoudsarm, o.a. doordat er geen anodes nodig zijn;
- Licht van gewicht en het ontbreken van anode t.o.v. geëmailleerde vaten.

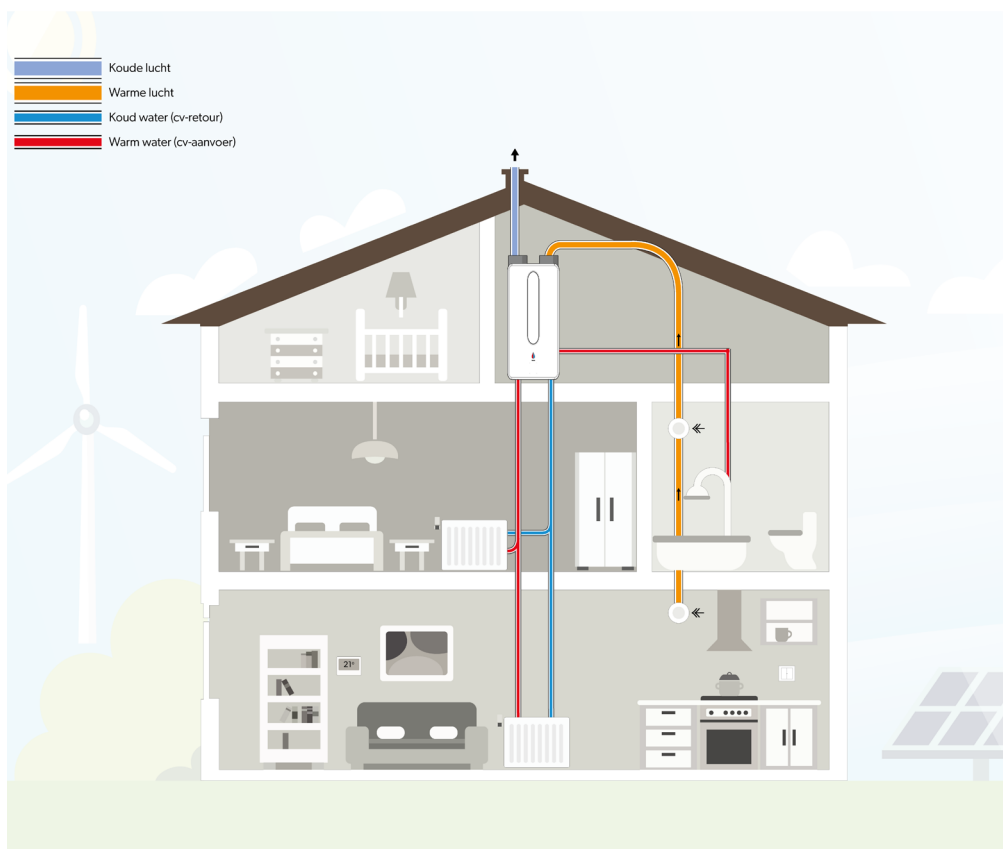
## Subsidie

De Modul-AIR Red zorgt voor een gezond binnenklimaat in de woning en is zeer energiezuinig. Doordat er minder energie verbruikt wordt, is de energierekening ook lager. Naast een lagere energierekening kan de eindgebruiker ISDE-subsidie aanvragen van €2.700 in 2022. Kijk voor de voorwaarden op de website van de Rijksoverheid.

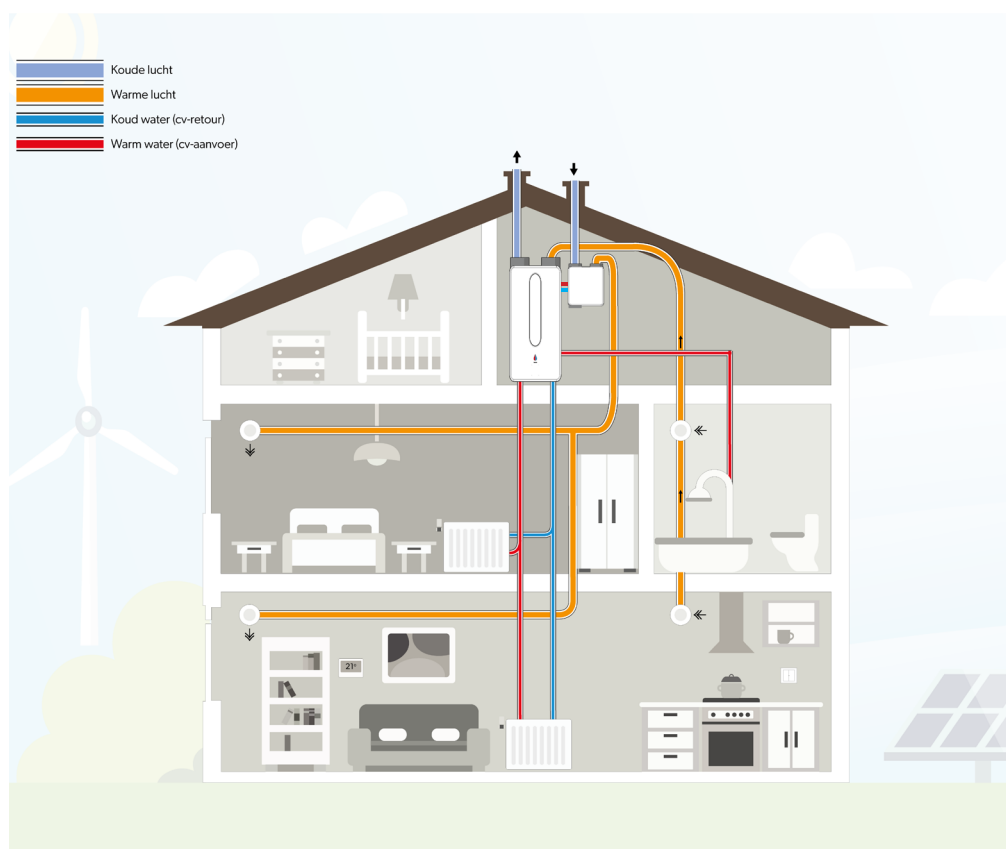
## Werking Modul-AIR Red

### Verwarmen en ventileren

De Modul-AIR Red is een lucht/water ventilatiewarmtepomp die ventilatielucht als energiebron gebruikt.



## Werking Modul-AIR Red met ClimateControl module



## Modul-AIR Red

### Prestaties

|   |    |     |
|---|----|-----|
| Max. opgenomen elektrisch vermogen                          | kW | 8,5 |
| Gemiddeld opgenomen elektrisch vermogen (warmtepompdeel) ** | kW | 0,6 |
| Max. aanvoertemperatuur                                     | °C | 55  |
| COP (A20-W35) *   |    | 3,3 |
| COP (A20-W45) *   |    | 3,0 |
| Vermogen naverwarmer  | kW | 6,0 |

### Koudemiddel

|                            |      |     |
|----------------------------|------|-----|
| Koudemiddel                | Type | R32 |
| Inhoud koudemiddel         | g    | 950 |
| GWP waarde                 |      | 675 |
| CO <sub>2</sub> equivalent | kg   | 641 |

### Afmetingen en gewicht

|                |    |       |
|----------------|----|-------|
| Hoogte         | mm | 2.100 |
| Breedte        | mm | 600   |
| Diepte         | mm | 650   |
| Gewicht (leeg) | kg | 210   |

### Aansluitingen

|                             |             |          |
|-----------------------------|-------------|----------|
| Netaansluiting              | Vac / 50 Hz | 3x 400+N |
| Luchtinlaat                 | mm          | 160      |
| Luchtuitlaat                | mm          | 160      |
| Cv aansluitingen (2x)       | mm          | 22       |
| Tapwateraansluitingen       | mm          | 22       |
| ClimateControle aansluiting | mm          | G 1/2"   |
| Condensafvoer               | mm          | 32       |

### Ventilatie

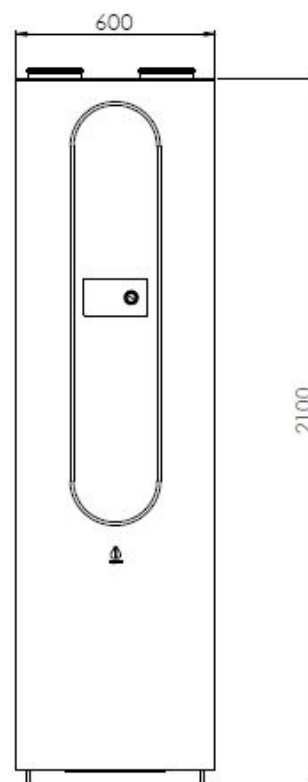
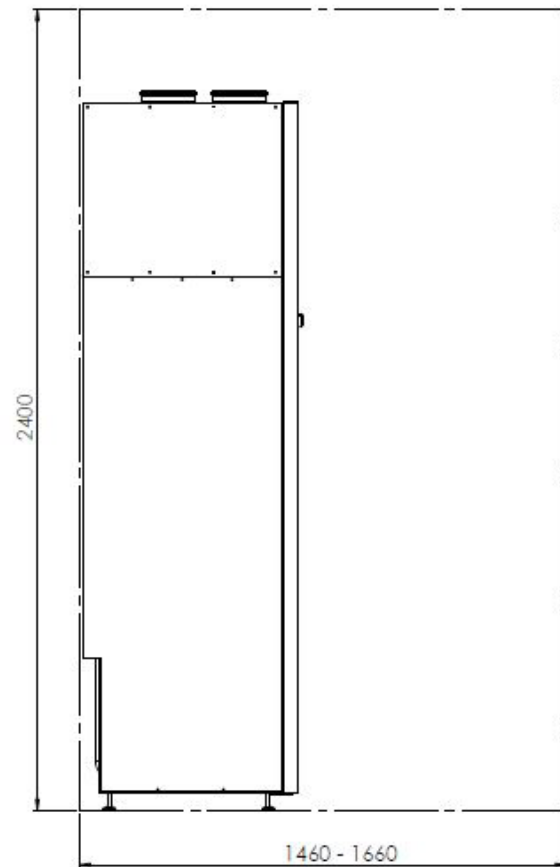
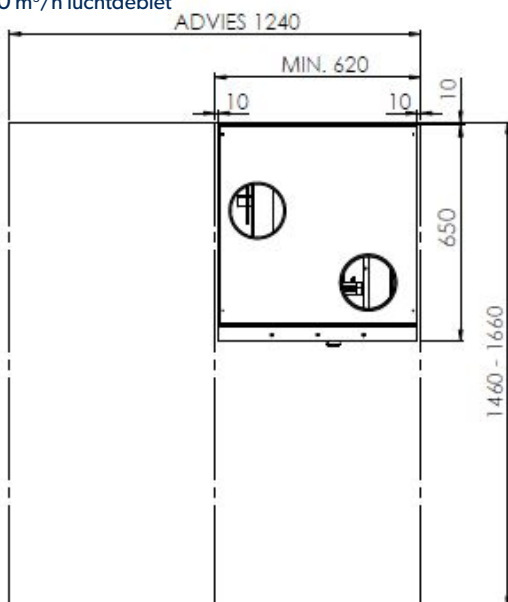
|   |                   |         |
|---|-------------------|---------|
| Ventilatievolume warmtepompbedrijf (afhankelijk van Ag van de woning) | m <sup>3</sup> /h | 180-260 |
| Max ventilatievolume @100Pa   | m <sup>3</sup> /h | 520     |

### Geluid

|                                       |       |      |
|---------------------------------------|-------|------|
| Geluidsvermogen Lwa (NEN-EN-ISO 3744) | dB(A) | 46,0 |
|---------------------------------------|-------|------|

\*\*Bij 180 m<sup>3</sup>/h luchtdebiet

\*Bij 250 m<sup>3</sup>/h luchtdebiet



## Balansventilatie ClimateControl module

### Prestaties

|   |    |         |
|---|----|---------|
| Max. opgenomen elektrisch vermogen  | W  | 83      |
| Gemiddeld opgenomen elektrisch vermogen   | W  | 42      |
| Geleverd thermisch vermogen (A-5/W30) @ 500 l/h water- en 350 m <sup>3</sup> /h, 20°C ventilatielucht aanvoer | W  | 2.900   |
| Aanvoertemperatuur (water) instelbaar   | °C | 20-60   |
| Temperatuur voorverwarmde inblaasluft, instelbaar met thermostaatknop   | °C | 14 - 20 |

### Afmetingen en gewicht

|         |    |     |
|---------|----|-----|
| Hoogte  | mm | 570 |
| Breedte | mm | 600 |
| Diepte  | mm | 660 |
| Gewicht | kg | 47  |

### Aansluitingen

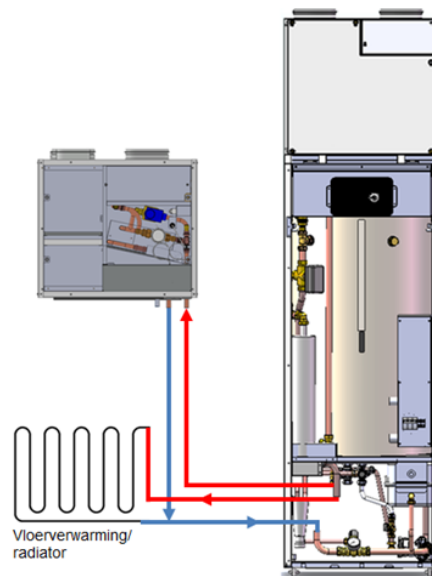
|                                 |             |     |
|---------------------------------|-------------|-----|
| Voedingsspanning                | Vac / 50 Hz | 230 |
| Luchtinlaat                     | mm          | 160 |
| Luchttuitlaat                   | mm          | 160 |
| Circulatieleiding               | mm          | 125 |
| Hydraulische aansluitingen (2x) | mm          | 15  |
| Condensafvoer                   | mm          | 12  |

### Ventilatie

|   |                   |           |
|---|-------------------|-----------|
| Ventilatievolume instelbaar               | m <sup>3</sup> /h | 50 - 520  |
| Onbalans luchtvolume i.s.m. Modul-AIR Red | %                 | -50 tot 0 |

### Geluid

|                                   |       |    |
|-----------------------------------|-------|----|
| Geluidsniveau Lwa NEN-EN-ISO 3744 | dB(A) | 46 |
|-----------------------------------|-------|----|





**Disclaimer**

Wij willen het milieu graag ontzien door onder andere de papierstroom te beperken. Daarom hebben wij ervoor gekozen om onze brochures zo min mogelijk te drukken en u te vragen als het niet strikt noodzakelijk is deze brochure af te drukken.

Deze brochure is een uitgave van Inventum Technologies B.V. Aan deze brochure en de daarin opgenomen voorbeelden kunnen geen rechten worden ontleend. Niets uit deze uitgave mag worden vervoelvoudigd en/of openbaar gemaakt door middel van druk, fotokopie, microfilm of op welke andere wijze ook zonder voorafgaande schriftelijke toestemming van de uitgever. Inventum maakt een voorbehoud voor feitelijke onjuistheden en/of zelffouten.

**Inventum Technologies B.V.**

adres Kaagschip 25, 3991 CS Houten postbus Postbus 275, 3990 GB Houten  
tel +31 (0)30 274 84 84 mail [info@inventum.com](mailto:info@inventum.com) web [inventum.com](http://inventum.com)