

Verwarming

Koeling

Duurzame energie

Warmtepompen duurzaam comfort



Vaillant Mijn huis, mijn comfort

#WHY #WAIT

Voor een duurzame
woonomgeving,
nu en in de toekomst



Doordat wij al ruim 45 jaar in het warmtepompvak staan, zijn onze warmtepompen een toonbeeld van technische vernuftigheid en bewijzen ze elke dag hoe efficiënt en betrouwbaar ze zijn. Dit zowel in nieuwe als in gerenoveerde gebouwen. Wij streven er constant naar om de meest efficiënte en stille warmtepompen op de markt te brengen, welke grondig op duurzaamheid en prestaties worden getest in onze eigen testcentra.

Vaillant produceert zijn warmtepompen in Europa, dus we kunnen garanderen dat u de hoge kwaliteit ontvangt zoals u mag verwachten van een Vaillant product. Nederland telde in 2020 meer dan 260.000 warmtepompinstallaties (een groei van ruim 40% ten opzichte van het jaar ervoor)*. Vaillant is er trots op een toonaangevende ontwerper en fabrikant in deze markt te zijn.

* Nationaal Warmtepomp Trendrapport 2021

Inhoud

De warmtepomp	4
Warmtepompen van Vaillant: Zuinig met energie, maximaal in comfort	
Hoe warmtepompen werken	6
Hoe efficiënt verwarming werkt	
Toepassingsmogelijkheden voor warmtepompen	8
Uw behoeften, onze oplossingen	
Subsidiemogelijkheden	10
Stimulans vanuit de overheid	
Deskundigheid in warmtepompen	11
Onze ervaring is uw garantie	
Voordelen van warmtepompen	12
Warmtepompen van Vaillant: zes bijkomende voordelen	

Onze warmtepompen

geoTHERM 3 kW: duurzaam comfort door slimme samenwerking	14
aroTHERM warmtepompen: ontwikkeld voor uw comfort en budget	18
aroTHERM plus: gemaakt voor de toekomst	20
aroTHERM split: de stille warmtepomp	24
aroTHERM monobloc: de warmtepomp voor iedereen	28
flexoCOMPACT- en flexoTHERM exclusive: Groene intelligentie, ontworpen om te behagen	32

Onze warmtepompboilers

aroSTOR: Efficiënte elektrische warmwateroplossing	36
---	----

Onze zekerheden

Hybride ready	38
Goed voorbereid op de toekomst	
Geluid en plaatsing	40
Geluid en plaatsbepaling van de warmtepomp	
Warmtepompen in een systeem	42
Hoger rendement, verbeterd comfort	
Koeling	44
Uw huis aangenaam koel	
Green IQ	45
Het label voor 'Groene Intelligentie'	
Regelingen	46
Stijlvol en slim geregeld met de sensoCOMFORT	
Referentieprojecten	47
Het resultaat van ervaring in de praktijk bewezen	
Advies en ondersteuning	48
Betrouwbare service van Vaillant	

Warmtepompen van Vaillant: Zuinig met energie, maximaal in comfort



CO₂: minder is meer

De vraag naar duurzame energie neemt fors toe. Een van de redenen hiervoor is het klimaatakkoord van Parijs, waarbij vrijwel alle landen zich verbonden hebben tot maatregelen om hun CO₂-uitstoot te beperken. Een maatregel in Nederland is bijvoorbeeld geen gasaansluitingen meer in nieuwbouw vanaf 1 juli 2018. Lees hier meer over op pagina 5.

Warmtepomptechnologie wordt ook gepromoot omdat het gebruik van duurzame energie voor verwarming bijzonder voordelig is voor u en het milieu. Een groot deel van de CO₂-uitstoot in Nederland is te wijten aan huishoudens en de dienstverlening die gas verbruiken voor verwarming en warmwaterproductie. Een warmtepomp kan de uitstoot met wel 30% verlagen ten opzichte van een cv-ketel op gas.

Duurzame verwarming, besparen op lange termijn

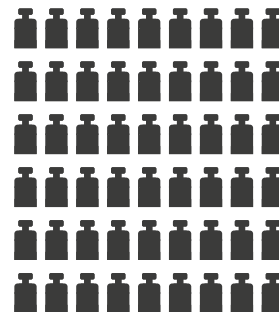
Omdat steeds meer elektriciteit voortkomt van groene energiebronnen, zal de CO₂-uitstoot van warmtepompen blijven dalen.

Met het verkleinen van uw ecologische voetafdruk zal ook uw energierekening dalen. U kiest immers voor een buitengewoon efficiënte technologie. Ongeveer driekwart van de energie die u verbruikt, wordt volledig gratis geleverd door het milieu. Slechts één vierde ervan is elektriciteit die u nodig hebt voor de aandrijving van de pomp.



Interessante feiten en cijfers

De hoeveelheid CO₂ die in 20 jaar wordt bespaard door een warmtepomp te gebruiken in plaats van een cv-ketel op gas, bedraagt ongeveer



54 ton

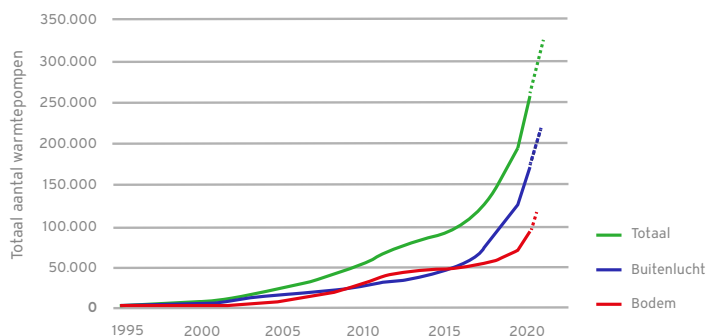
Bron: Vaillant



Vanaf 1 juli 2018 is de Wet VET (Voortgang Energietransitie) van kracht. Deze wet bepaalt dat alle nieuwe gebouwen aardgasvrij moeten zijn, indien de vergunning is aangevraagd na 1 juli 2018. De wet vormt de basis voor het verbod op aardgas in nieuwbouw.

Kwaliteit van Duitse makelij

Wij laten u kiezen uit een breed assortiment van warmtepompen die gegarandeerd zeer energiezuinig zijn. Al onze toestellen voegen superieur vakmanschap samen met flexibele oplossingen, lage gebruikskosten en prestaties die het handelsmerk van moderne warmtepompen zijn. Door PV systemen te gebruiken, kunt u zelfs een deel van de nodige elektriciteit zelf opwekken. Zo bespaart u nog meer en wordt u tegelijkertijd minder afhankelijk van de energieleveranciers.



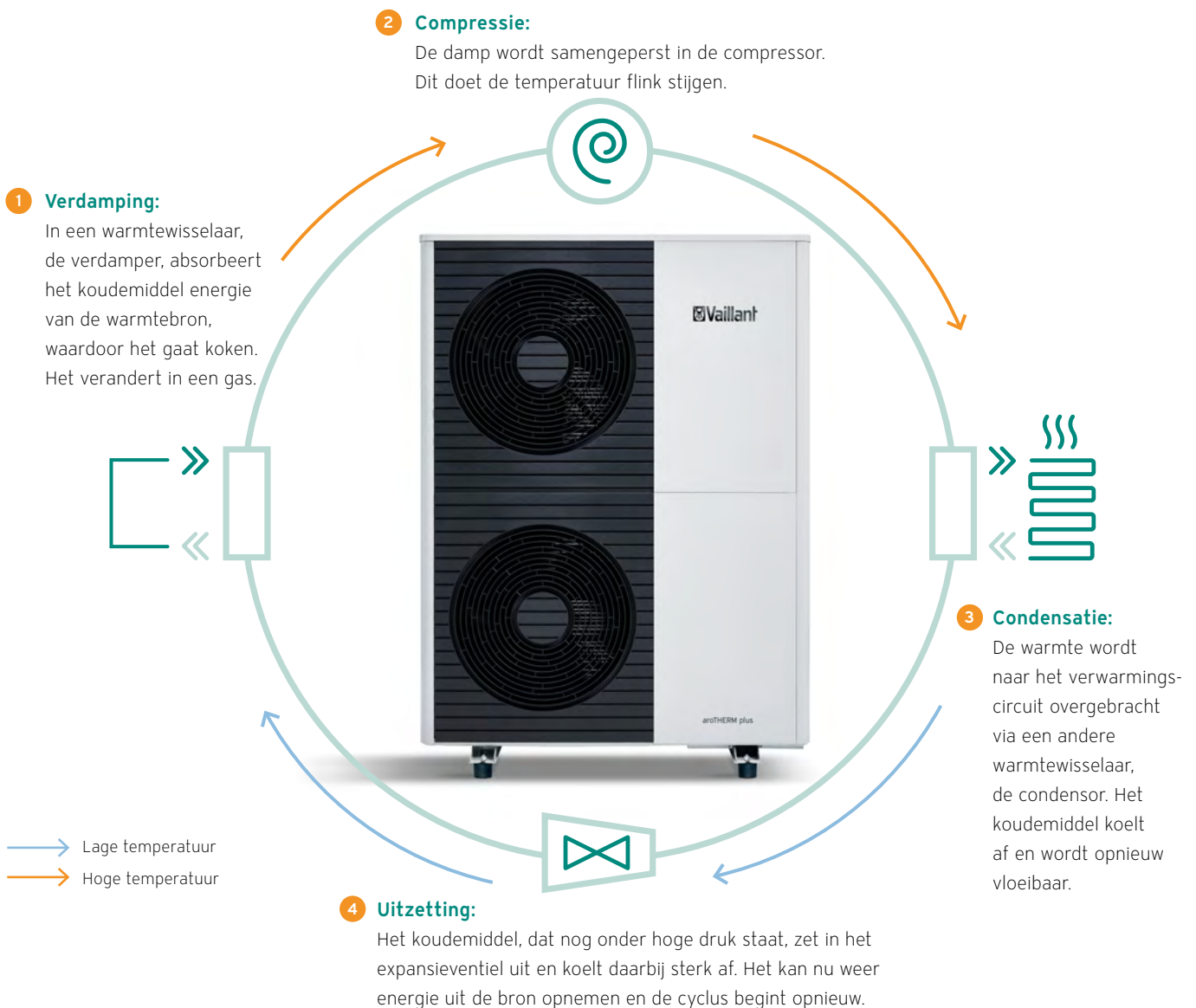
In bovenstaand figuur is een duidelijke positieve trend te herkennen. Sinds 1995 neemt het aantal opgestelde warmtepompen in Nederland toe. Vanaf 2016 staan er meer buitenlucht warmtepompen opgesteld dan bodem warmtepompen. De stippellijn geeft de verwachting voor 2021 weer.

Bron: Trendrapport januari 2021



Hoe efficiënt verwarmen werkt

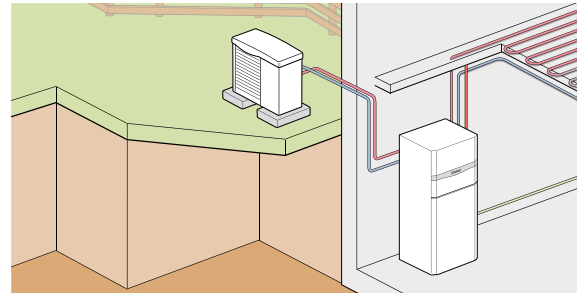
Een warmtepomp onttrekt warmte van de zon, de bodem of het grondwater. De temperatuur van die omgevingswarmte is echter te laag om ze voor verwarming te gebruiken. Om de omgevingstemperatuur te verhogen, laat een warmtepomp een koudemiddel met een heel laag kookpunt circuleren. Dat middel doorloopt vier fasen in een gesloten kringloop.



Drie rijke bronnen

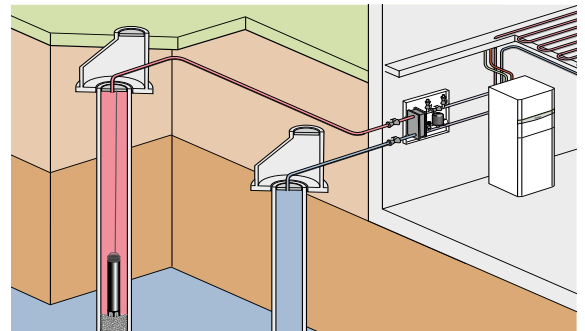
Lucht

Lucht-waterwarmtepompen zijn doorgaans voorzien van een buitenunit die warmte uit de omgevingslucht haalt. Omdat lucht overal gratis beschikbaar is, kan deze warmtebron naar verhouding goedkoop worden benut. Lucht-waterwarmtepompen vergen niet veel ruimte en er is geen vergunning voor nodig. Door de grotere schommelingen van de buitentemperatuur zijn deze warmtepompen echter minder efficiënt dan water-waterwarmtepompen of bodem-waterwarmtepompen.



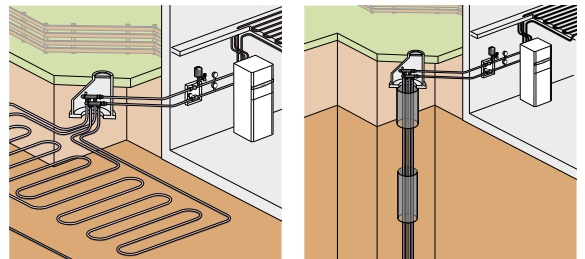
Water

Water-waterwarmtepompen onttrekken via twee boringen/bronnen thermische energie aan het grondwater. Grondwater biedt de kleinste temperatuurschommelingen en levert een hoge calorische waarde bij een laag stroomverbruik. Vooraf moet wel worden nagegaan of het water van goede kwaliteit en in voldoende grote hoeveelheden beschikbaar is, daarom is een vergunning noodzakelijk. Op de website wkotool.nl van de Rijksoverheid kunt u op voorhand controleren of er op uw adres mogelijkheden zijn voor het slaan van een waterbron.



Bodem

Bodem-waterwarmtepompen onttrekken warmte aan de bodem via ingegraven horizontale of verticale collectoren. Ze leveren sterke prestaties, maar de grond moet wel aan bepaalde voorwaarden voldoen. Horizontale collectoren vergen veel plaats en er moeten grondwerken plaatsvinden om ze in te graven. Voor verticale collectoren zijn dan weer een diepe boorput en een vergunning nodig.



Inclusief koeling

Dankzij de geïntegreerde koelfunctie doet u ook in de zomer uw voordeel met het bezit van een warmtepomp. Er wordt een onderscheid gemaakt tussen warmtepompen met passieve en met actieve koeling.

Bij passieve koelsystemen wordt de hogere temperatuur in de woning 's zomers afgevoerd naar het natuurlijke warmtereservoir, bijvoorbeeld de bodem. Hierdoor kan het binnen tot vijf graden koeler worden. Dit systeem is ook zuinig en milieuvriendelijk, want doordat de compressor niet draait, ligt het energieverbruik laag.

Onze lucht-waterwarmtepompen beschikken over een actieve koelfunctie. Met een daarvoor ontworpen systeem kan de cyclus eenvoudig worden omgekeerd. De werking is vergelijkbaar met die van een koelkast.

Uw behoeften, onze oplossingen

Aan de hand van enkele eenvoudige criteria kunt u zelf nagaan of een warmtepomp voor u de juiste oplossing is. Naast woningisolatie en opstellingsplaats, is de keuze van het verwarmingssysteem van groot belang. Vloerverwarming stelt immers heel andere warmtevereisten dan radiatoren. Voor een nieuwbouwwoning zijn er meer opties mogelijk dan voor de renovatie van een bestaande woning.



Ideaal voor nieuwe woningen

De toegevoegde waarden van warmtepompen komen het best tot hun recht in nieuwbouwprojecten. Gezien de hoge isolatie-eisen voor nieuwe woningen is weinig warmte nodig. De thermische energie dient vooral om water te verwarmen. Op dat vlak leveren onze warmtepompen buitengewoon sterke prestaties - vooral in combinatie met onze efficiënte boilers.

Warmtepompen werken op lage temperatuur, daardoor zijn ze ideaal voor vloerverwarmingssystemen. Hiermee kan rekening worden gehouden tijdens de planningsfase van een nieuw gebouw.



Geschikt voor renovatieprojecten

Warmtepompen zijn ook een aantrekkelijk alternatief bij de renovatie van gebouwen. Hoe hoger het energierendement van de woning, hoe beter.

Het is niet altijd mogelijk om vloerverwarming te installeren in het kader van een renovatieproject. Vele van onze warmtepompen werken ook efficiënt bij aanvoertemperaturen van 50°C en kunnen zelfs temperaturen tot 75°C* bereiken. Zo kunt u ze gebruiken in combinatie met andere verwarmingsopties. Vraag gerust meer informatie aan uw installateur.

* 75°C is de technische mogelijkheid van de warmtepomp. Aanvoertemperaturen hoger dan 65°C kunnen de warmteafgifte en efficiëntie van de warmtepomp verminderen. Het is raadzaam om het systeem te laten ontwerpen met een aanvoertemperatuur tot max 65°C.



Voorbeeld van een aroTHERM split systeem in combinatie met unitOWER split en vloerverwarming

Warmtepompen overal inzetbaar

Vanuit geografisch oogpunt zijn warmtepompen overal inzetbaar. Zelfs in het hoge noorden van Europa, bij temperaturen tot -20°C , verwarmen ze betrouwbaar en efficiënt. Bewoners van meer zuidelijke gebieden zullen dan weer opgetogen zijn over de geïntegreerde actieve koeling, die in de zomer kan worden ingezet.

Afhankelijk van uw kavel

De locatie, de grootte en de toegankelijkheid van uw kavel zijn bepalende factoren bij de keuze van een warmtepomp. Vraag daarover advies aan een installateur. Hij kan u vertellen welk verwarmingssysteem zich het best leent voor uw situatie en behoeften. Voor de overgrote meerderheid van de gevallen heeft Vaillant een ideale warmtepomp in het assortiment.

Warmtepompen komen in aanmerking voor subsidies

Een warmtepomp is een buitengewoon duurzame manier om energie op te wekken. De overheid vindt dat ook en daarom is de Investeringssubsidie Duurzame Energie (ISDE) in het leven geroepen. De subsidie vormt een financiële tegemoetkoming in de aanschaf en installatie van een warmtepomp installatie bij u thuis. Meer informatie hierover op de volgende pagina.

Stimulans vanuit de overheid

Door het stimuleren van hernieuwbare energieopwekking, wordt Nederland minder afhankelijk van fossiele brandstoffen zoals kolen, olie en gas. Met de aanschaf van een warmtepomp draagt u bij aan een gezonder milieu en bespaart u op uw maandelijkse energierekening. Dit wil de overheid graag extra aanmoedigen door een interessante subsidieregeling beschikbaar te stellen.

Warmtepomp subsidieregeling ISDE

De overheid stimuleert duurzame energie-oplossingen bij ondernemers en particulieren met een speciale subsidieregeling: Investeringssubsidie Duurzame Energie (ISDE). De subsidie bestaat uit een financiële tegemoetkoming voor warmtepompen, hybride toepassingen en zonneboilers. Er zijn vele miljoenen beschikbaar per jaar, maar zodra de maximale beschikbare bedrag dat jaar bereikt is wordt er verder geen subsidie meer uitgekeerd. Daarom is het verstandig om na aanschaf van de warmtepomp de subsidievraag zo snel mogelijk in te dienen.

Warmtepompen werken op lage temperatuur, daardoor zijn ze ideaal voor vloerverwarmingssystemen. Hiermee dient rekening te worden gehouden tijdens de planningsfase van een nieuw gebouw.

In aanmerking komen voor de subsidie

Het belangrijk dat u uw subsidieaanvraag binnen zes maanden na de aanschaf van de warmtepomp indient. Uw warmtepomp moet op het moment van aanvraag zowel betaald als geïnstalleerd zijn. Ook is het belangrijk dat de warmtepomp geïnstalleerd is door een deskundige installateur. Dit bewijs kan bijvoorbeeld een factuur van een installateur of aannemer zijn. Bekijk het complete overzicht van voorwaarden op de website van het RVO.

Hoogte van het subsidiebedrag

Hoeveel subsidie u krijgt voor de warmtepomp, hangt af van het soort warmtepomp en de energieprestatie. Gemiddeld is dit € 2.550 tot € 3.750, maar het kan bij grondgebonden warmtepompen ook zomaar oplopen tot € 6.750. Op de website van RVO vindt u een apparatenlijst warmtepompen waarin alle actuele subsidies worden vermeld.



Onze ervaring is uw garantie

Als technologische leider produceert Vaillant al meer dan 145 jaar vernieuwende verwarmingstoestellen. Warmtepompen horen daar al ruim 45 jaar bij. Onze intern ontwikkelde oplossingen, waarvan er vele door een octrooi beschermd worden, hebben ervoor gezorgd dat die technologie betrouwbaar, efficiënt en dagelijks inzetbaar is.

Haal voordeel uit onze ervaring:

- producten ontworpen in Duitsland en uitsluitend geproduceerd in de EU
- elke warmtepomp volledig getest op de productielijn
- zwaarste weersomstandigheden gesimuleerd in onze eigen testcentra, klimaatkamers met temperaturen tot -25°C
- Vaillant warmtepompen behoren tot de stilste op de markt
- hoge mate van veiligheid door de toepassing van speeltuinstandaarden
- kwaliteitsmanagement volgens EN ISO 9001 en EN ISO 14001



Elke unit wordt getest vóór ze de fabriek verlaat.



Een gedreven team produceert de warmtepompen in onze fabriek.

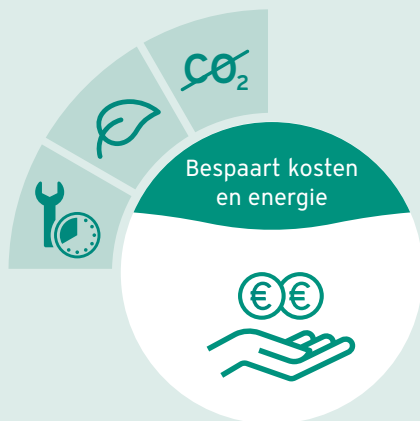


Testteams laten de units onder extreme weersomstandigheden draaien in de klimaatkamer.



De warmtepompen van Vaillant behoren tot de stilste in de markt.

Warmtepompen van Vaillant: zes bijkomende voordelen



Ook duurzaam qua kosten

De kosten van een warmtepomp worden beïnvloed door de gekozen warmtebron, de constructie van uw huis en andere factoren. Anderzijds biedt een warmtepomp een hoog besparingspotentieel door:

- Het aanvullend toepassen van een PV systeem
- Lagere verwarmingskosten vergeleken met cv-systemen op gas

Opvallend stil

Geen enkele warmtepomp draait volledig geruisloos. Dankzij het Sound Safe System werken Vaillant warmtepompen echter zo stil dat u zich niet stoort aan het geluid.

- Het geluidsniveau van de binnenunit is vergelijkbaar met dat van een moderne koelkast
- De buitenunits van de lucht-waterwarmtepompen produceren erg weinig geluid.
- Geïntegreerde nachtmodus voor nog meer rust en stilte



Buitenunit
aroTHERM plus lucht-waterwarmtepomp



Meer ruimte voor u

Met een warmtepompoplossing van Vaillant bespaart u veel ruimte

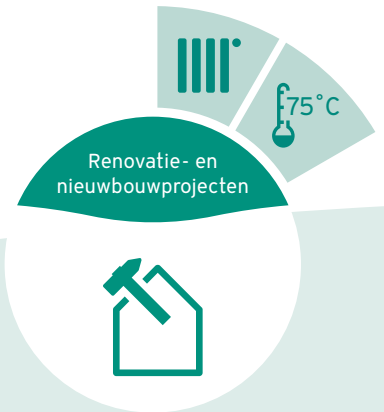
- Uw woonruimte verwarmen, koelen én ook nog eens water verwarmen met slechts één toestel - plaatsbesparender kan haast niet



Ideal voor renovatieprojecten

De warmtepompen van Vaillant bieden u een nieuw niveau van comfort. Bij de aroTHERM plus kan een aanvoertemperatuur gerealiseerd worden tot 75°C en is daarmee een goede oplossing voor vervanging van een cv-ketel.

- Ideaal verwarmings- en warmwatercomfort
- Actieve koeling als standaardfunctie

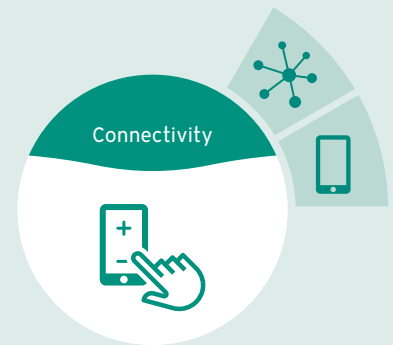
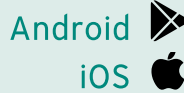


Optimaal verbonden

Onze warmtepompen bieden een hoge mate van connectiviteit voor een optimale bediening van uw verwarmingssysteem.

- Alle onderdelen bedienen vanaf één unit en als optie via een app

Download de applicatie voor:

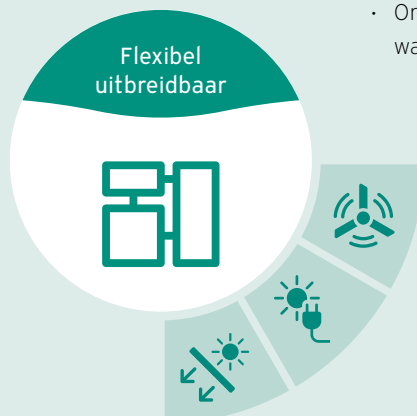


Binnenunit
Plug & Play boiler uniTOWER plus

Gemakkelijk uit te breiden

Al onze warmtepompen zijn afgestemd op elkaar en zodoende eenvoudig te upgraden. De systemen zijn klaar voor de toekomst, wat betekent dat u later nog componenten kunt toevoegen:

- PV systeem en produceer zelf elektriciteit
- Ons auroTHERM zonneboilersysteem of onze aroSTOR warmtepompboiler en zorg voor warm water





geoTHERM 3 kW: duurzaam comfort door slimme samenwerking



Met de geoTHERM 3 kW grondgebonden warmtepomp geniet u duurzaam van veel comfort. Deze compacte warmtepomp is beschikbaar in een hybride en all electric variant. 's Winters lekker aangenaam, zomers heerlijk koel en altijd warm water uit de kraan.



Hybride combinatie de geoTHERM 3 kW met een hr-ketel.



Gebruiksvriendelijke design systeemregelaar sensocomfort.

Het gehele jaar door de ideale temperatuur

De warmtepomp haalt duurzame energie uit de bodem door middel van een grondbron. De grond is een gratis beschikbare energiebron, waar de geoTHERM 3 kW optimaal gebruik van maakt om uw woning te verwarmen. U kunt uw woning ook met de geoTHERM 3 kW warmtepomp koelen. De koelte uit de bron wordt opgenomen door de warmtepomp en vrijwel direct afgegeven aan de vloerverwarming. Dit kan de temperatuur tot maximaal 5 graden verlagen! Uw woning koelen via uw vloerverwarming geeft veel pluspunten. U gebruikt minimale energie voor maximaal comfort. Het grote voordeel ten opzichte van koelen met airconditioning is dat u geen gebruik maakt van losse units.

geoTHERM 3 kW hybride of all electric

Met het geoTHERM hybride systeem van Vaillant werken warmtepomp en hr-ketel soepel samen in een doordacht, energiezuinig totaalsysteem voor maximaal warmwatercomfort. Het systeem past bovendien op alle Vaillant hr-ketels met een eBUS aansluiting (hr-ketel vanaf 2006). Ook kunt u kiezen voor het all electric systeem, een oplossing zonder gasaansluiting. Bij de geoTHERM all electric profiteert u van afgestemd warmwatercomfort met de uniSTOR boiler voor warmtepompen (75, 120 of 150 liter).

Zorgeloos genieten, duurzaam besparen

Al vanaf de eerste dag worden uw verbruikskosten fors omlaag gebracht. Met de geoTHERM 3 kW warmtepomp bespaart u tot wel 35% op uw energieverbruik, tot 25% op uw energiekosten en u verlaagt de CO₂- uitstoot tot wel 35%.

Geruisloos en compact

Het systeem is muisstil door de beste dempingstechnieken en perfecte isolatie. De warmtepomp bestaat uit twee pompen en is geluidsarm door de drievoudig gedempte compressor. Het systeem is flexibel, compact en eenvoudig toe te passen. Dat maakt het geoTHERM hybride systeem geschikt voor zowel bestaande bouw als nieuwbouwwoningen.

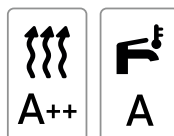
Gebruiksvriendelijke design thermostaat

De geoTHERM 3 kW warmtepomp wordt aangestuurd door een stijlvolle gebruiksvriendelijke systeemregelaar. Bij een hybridesysteem kiest de systeemregelaar constant voor de meest efficiënte warmtebron en kan zelfs rekening houden met de actuele prijzen van gas en elektriciteit. De thermostaat is op afstand bedienbaar met de speciaal daarvoor ontwikkelde sensoAPP*. Dit maakt het systeem eenvoudig in gebruik en u bespaart op efficiënte wijze energie. Via de sensoAPP op uw mobiele telefoon of tablet regelt u eenvoudig op afstand de kamertemperatuur, leest u het energieverbruik af en bekijkt u de opbrengst van de bodemwarmte.

* In combinatie met de optionele Communicatiemodule sensoNET (VR921).

Vaillant geoTHERM 3 kW:

- ✓ Natuurlijke energie uit de bodem
- ✓ Combinatie mogelijk met uniSTOR boilers van 75 tot 150 liter voor afgestemd warmwatercomfort
- ✓ Door compact formaat passend in elke woonsituatie
- ✓ Subsidie mogelijk

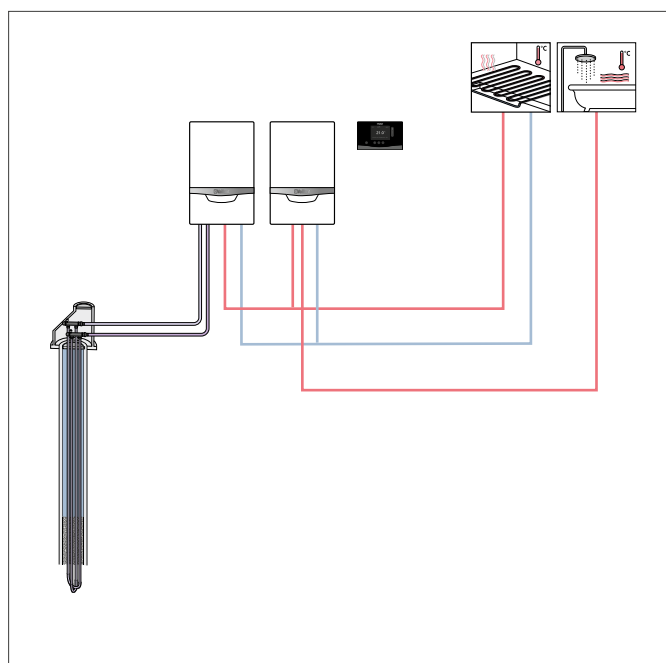


geoTHERM 3 kW

Hybride en all electric oplossingen

Het systeem is verkrijgbaar in hybride en all electric systemen. De keuze hangt af van uw persoonlijke woonsituatie en wensen. Hieronder twee voorbeelden.

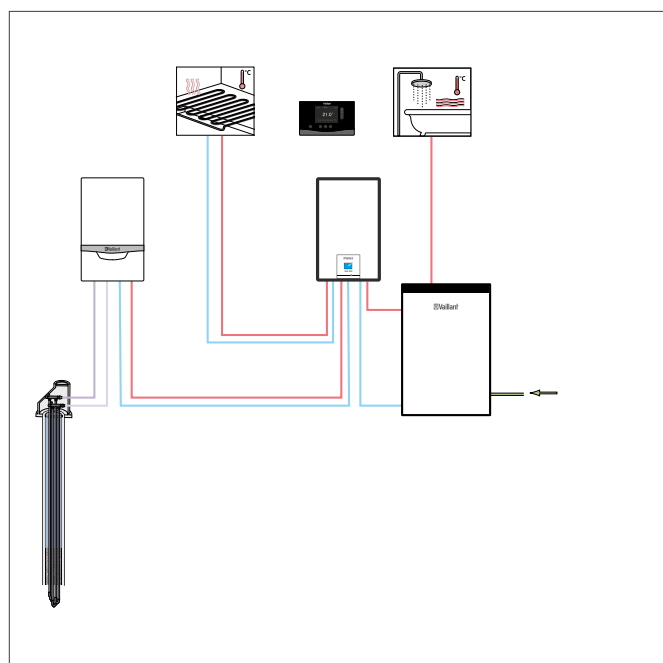
geoTHERM 3 kW hybride systeem



Bij het grondgebonden geoTHERM 3 kW hybride systeem van Vaillant werken warmtepomp en hr-ketel soepel samen in één ingenieus energiezuinig totaalsysteem. De warmtepomp verwarmt uw huis in de winter en in de zomer kan de geoTHERM hybride maximaal vijf graden koelen.

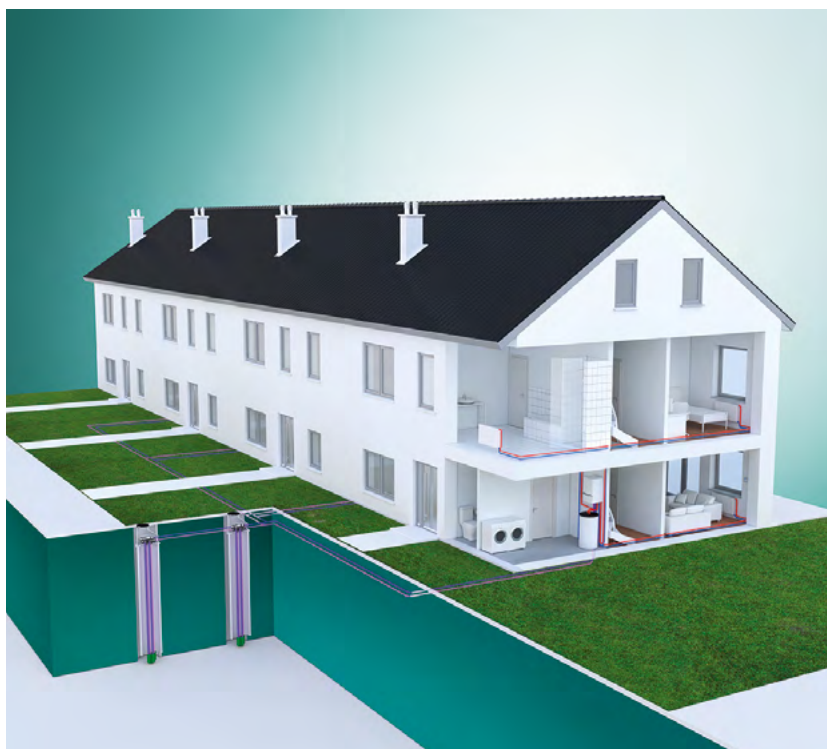
Ondertussen zorgt de hr-ketel voor volop warm water en in de winter bij strenge kou voor extra warmte.

geoTHERM 3 kW all electric



Een gasaansluiting wordt overbodig door de toepassing van de all electric versie van de grondgebonden geoTHERM 3 kW. De geoTHERM grondgebonden warmtepomp zorgt voor de productie van verwarming en warm water.

De geoTHERM in combinatie met de uniSTOR boiler VIH Q 75/2 B, VIH R 120/6 of VIH 150/6 biedt warm water voor iedere gezinssituatie. Met de complete elektrische naverwarmerset MEH61 wordt ook in de winter bij strenge kou voor extra warmte gezorgd.



De 75 liter uniSTOR boiler.



Afgepast warmwatercomfort met de uniSTOR boiler (120/150 liter).

geoTHERM 3kW warmtepomp			uniSTOR		
Omschrijving	Eenheid	VWS 36/4.1 230V	VIH Q 75/2 B	VIH R 120/6 H	VIH R 150/6 H
COP B0/W35		4,0	-	-	-
Hoogte	mm	720	720	955	1.090
Breedte	mm	440	440	-	-
Diepte	mm	435	440	Ø 590	Ø 590
Gewicht	kg	59	55*	56,2*	64,4*
Netto Inhoud	liter	-	68	117	144
Energielabel					
Energieklasse verwarming 35°C		A++	-	-	-
Energieklasse verwarming 55°C		A+	-	-	-
Geluidsvermogen **	dB	45	-	-	-
Energieklasse isolatie		-	B	A+	A+
Artikelnummer		0010022462	0010025313	0010015928	0010015929

* Ongevuld

** Zoals aangegeven op energielabel

aroTHERM warmtepompen: ontwikkeld voor uw comfort en budget



Het aroTHERM assortiment van warmtepompsystemen gebruikt lucht als gratis leverancier van omgevingswarmte. Deze toestellen kunt u gebruiken om te verwarmen, te koelen en warm water te produceren. Een aroTHERM systeem combineert hoog comfort met een zuinige werking en een uitstekende prijs-prestatieverhouding: de ideale keuze voor zowel nieuwbouw- als renovatieprojecten.



De buitenunits van links naar rechts: aroTHERM split, aroTHERM plus en aroTHERM monobloc.

Duurzaam comfort, betaalbare prijs

Niet alleen het geringe energieverbruik maakt van het aroTHERM assortiment een uitstekende keuze - ook de dagelijkse gebruikskosten zijn verrassend laag. Bovendien zijn deze warmtepompsystemen niet alleen vriendelijk voor uw portemonnee, maar ook voor het milieu dankzij de lage CO₂-uitstoot. Uw systeem wordt nog rendabeler en duurzamer als u, met een PV systeem, zelf een deel van de elektriciteit opwekt die nodig is om de warmtepomp te doen laten draaien.

Eén concept, twee technologieën

De aroTHERM is verkrijgbaar in drie versies met verschillende technologieën. In de monobloc-uitvoering bevinden alle componenten zich in de buiten geïnstalleerde warmtepomp. Zoals de naam al aangeeft, worden sommige onderdelen van de aroTHERM split binnen geplaatst en andere buiten. De condensor bevindt zich bij de aroTHERM split in de binnenunit. De aroTHERM plus is ook een monobloc uitvoering en blinkt uit door het gebruik van een natuurvriendelijk koudemiddel met als effect een hoge aanvoertemperatuur en extra tapwatercomfort.



aroTHERM plus: gemaakt voor de toekomst



Snel te installeren en betrouwbare prestaties: de lucht-water warmtepomp aroTHERM plus kan in één dag worden geïnstalleerd en is de ideale oplossing voor bijna alle behoeften - of het nu gaat om nieuwbouw of renovatie. Het natuurlijke koudemiddel maakt een bijzonder hoge aanvoertemperatuur mogelijk tot 75°C*. Dit betekent dat de aroTHERM plus ook kan worden gebruikt met bestaande radiatoren.



aroTHERM plus in combinatie met een Plug & Play boiler unitTOWER plus en een sensoCOMFORT systeemregelaar

De aroTHERM plus is uitermate geschikt voor verwarmingsinstallaties die een hogere aanvoertemperatuur nodig hebben dan gebruikelijk is voor warmtepompsystemen. Dankzij de toegepaste techniek kan een aanvoertemperatuur gerealiseerd worden van maximaal 75°C*. Bij een buiten-temperatuur van -10°C kan continu een aanvoertemperatuur van 65°C worden gerealiseerd. Dit maakt de aroTHERM plus bijzonder geschikt voor toepassing in bestaande woningen.

Gemaakt voor de toekomst

Wat maakt de aroTHERM plus zo duurzaam: R290. R290 is een natuurlijk koudemiddel met een zeer laag aardopwarmingspotentieel (GWP) van 3. Het biedt voordelen:

- ✓ Toekomstbestendig, omdat het niet onder de F-gasverordening valt;
- ✓ Hogere aanvoertemperatuur tot 75°C*;
- ✓ Hoger warmwatercomfort en bescherming tegen legionella zonder elektrische bijverwarming;
- ✓ Werkt bij buitentemperaturen van -25°C tot +46°C.

Natuurlijk koudemiddel
GWP 3

Modelberekening
R290 (aroTHERM plus)
 0,6 kg R290 x 3 GWP = 1,8 kg CO₂

15 km rit per auto

Natuurlijke koudemiddelen worden al op veel plekken in ons dagelijks leven gebruikt, bijvoorbeeld in koelkasten. Vaillant is een van de eerste fabrikanten die R290 in warmtepompen gebruikt.

Vergelijking van GWP-waarden ¹⁾ van koudemiddel:	
CO ₂	1
R290	3
R32	675
R410A	2088

¹⁾ De gerealiseerde of haalbare energiebesparing is afhankelijk van verschillende factoren (bijv. lokale energietarieven, vorig model, instellingen van de verwarming, gebruik, plaats van installatie, buitentemperatuur) en kan als gevolg hiervan variëren.



aroTHERM plus in combinatie met een VVZ MEH 97 hydraulische module, een sensoCOMFORT systeemregelaar en een uniSTOR exclusieve warmwaterboiler

Superstil

- ✓ Een van de stilste lucht-waterwarmtepompen.
- ✓ Totale flexibiliteit om de warmtepomp buiten te plaatsen.
- ✓ Nieuw luchtstroomconcept en Sound Safe System om geluidsemissies te minimaliseren.



Hogere energie-efficiëntie

Met een COP (A7/W35) van maximaal 5,4 is de aroTHERM plus uiterst energiezuinig en daarmee precies het juiste antwoord op uw belangrijkste energievraagstukken. Het systeem maakt een energiebesparing van meer dan 10%* mogelijk in vergelijking met de meest gangbare lucht-water warmtepompen. De aroTHERM plus kan ook worden gecombineerd met PV systemen en geïntegreerd worden in een slim elektriciteitsnet (SG-ready). Zo profiteert u van de voordelen van variabele energietarieven.

Vaillant aroTHERM plus:

- ✓ Fluïsterstil door Sound Safe System
- ✓ Geschikt voor nieuwbouw en renovatieprojecten met standaard radiatoren
- ✓ Natuurlijke energie uit de lucht
- ✓ Hoogste haalbare energielabel voor verwarming A+++
- ✓ Subsidie mogelijk



reddot design award

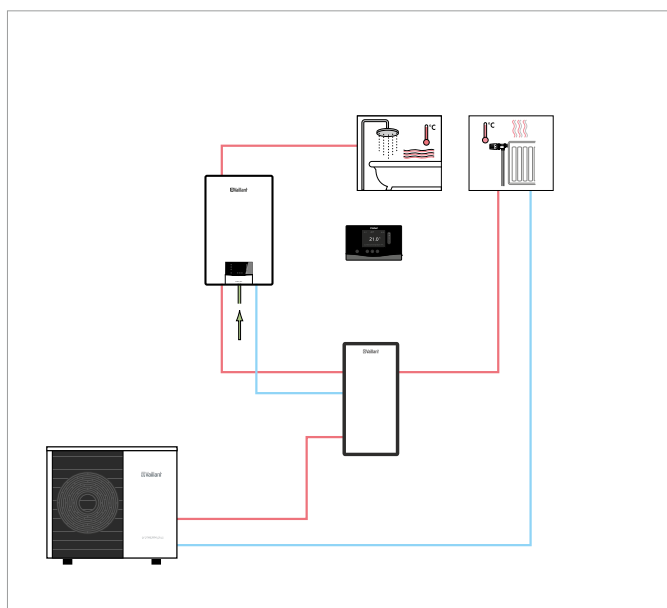


* 75°C is de technische mogelijkheid van de warmtepomp. Aanvoertemperaturen hoger dan 65°C kunnen de warmteafgifte en efficiëntie van de warmtepomp verminderen. Het is raadzaam om het systeem te laten ontwerpen met een aanvoertemperatuur tot max 65°C.

aroTHERM plus hybride en all electric oplossingen

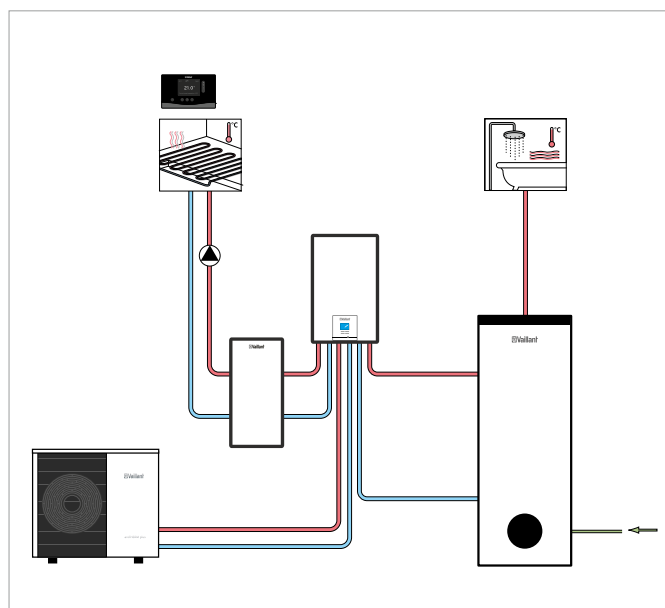
Het totaalsysteem is verkrijgbaar in hybride en all electric systemen. De keuze hangt af van uw persoonlijke woonsituatie en wensen. Hieronder twee voorbeelden.

aroTHERM plus hybride



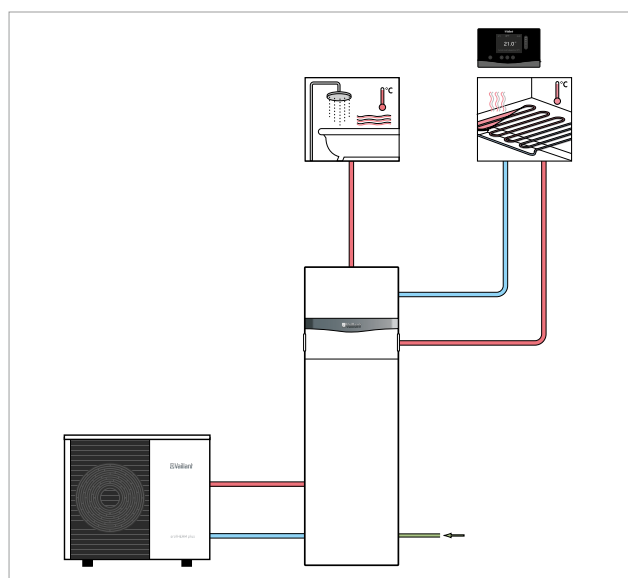
De aroTHERM plus buitenunit gecombineerd met een Vaillant hr-ketel en buffervat van 45 liter.

aroTHERM plus all electric



De aroTHERM plus buitenunit gecombineerd met de hydraulische module en uniSTOR boiler voor warmtepompen.

aroTHERM plus all electric



De aroTHERM plus buitenunit gecombineerd met de ruimtebesparende Plug & Play boiler uniTOWER plus.



Binnenkant aroTHERM plus en van geïntegreerde 188 liter boiler in de uniTOWER plus (inzet: sensoCOMFORT systeemregelaar)



De aroTHERM plus kan op de grond, aan de wand of op het dak worden geïnstalleerd.

aroTHERM plus							
Omschrijving	Eenheid	VWL 35/6 A 230V	VWL 55/6 A 230V	VWL 65/6 A 230V	VWL 75/6 A 230V	VWL 105/6 A 400V	VWL 125/6 A 400V
Vermogen							
Vermogen verwarming A-7/W35 ΔT 5K	kW	3,6	5,4	5,4	7,0	9,2	11,8
COP A-7/W35 ΔT 5K		2,70	2,60	3,00	2,80	2,70	2,40
Vermogensbereik A-7/W35 ΔT 5K	kW	1,5 - 4,2	1,5 - 6,2	2,4 - 5,6	2,4 - 8,0	3,7 - 9,7	3,7 - 12,7
Dimensies							
Hoogte x breedte x diepte	mm	765 x 1100 x 450		965 x 1100 x 450		1565 x 1100 x 450	
Gewicht	kg	114	114	128	128	210	210
Energie label							
Energieklasse verwarming 35°C		A+++	A+++	A+++	A+++	A+++	A+++
Energieklasse verwarming 55°C		A+	A++	A++	A++	A++	A++
Geluidsvermogen*	dB(A)	54	54	55	55	59	59
Geluidsdruk A7/W35 (Q2 op 5 meter afstand)	dB(A)	23	23	25	25	34	34
Maximaal geluidsvermogen	dB(A)	54	55	57	57	60	61
Artikelnummer		0010021624	0010021625	0010031658	0010021626	0010021628	0010021630

* Zoals weergegeven op energielabel

		uniTOWER plus	Hydraulische module
Omschrijving	Eenheid	VIH QW 190/6 E	VWZ MEH 97/6
Toepassing		aroTHERM plus serie	aroTHERM plus serie
Afmetingen			
Hoogte x breedte x diepte	mm	1880 x 595 x 693	720x440x350
Gewicht (Ongevuld)	kg	146	20
Gewicht (Bedrijfsklaar)	kg	351	28
Energie label			
Energieklasse isolatie		A	
Artikelnummer		0010022078	0010023611

aroTHERM split: de stille warmtepomp



Voor nieuwbouw of renovatie: met de aroTHERM split lucht-waterwarmtepomp bespaart u tot 75% op energiekosten, omdat het warmtepompsysteem zeer efficiënt de gratis beschikbare energie uit de buitenlucht omzet in warmte in de winter of koeling in de zomer en warm water het hele jaar door.



Verkrijgbaar in 3, 5, 7, 10 en 12 kW.



Opstelling met wateropslagcapaciteit van 200 tot 500 liter.



Geruisloze prestaties

De aroTHERM split is niet alleen zuinig en efficiënt, maar ook buitengewoon stil. Het werkingsgeluid is van op een paar meter afstand nauwelijks hoorbaar en te vergelijken met het gezoem van de ventilator in een moderne computer.

Ervaar het geluid op vaillant.nl/warmtepomp-en-geluid

Split-technologie: iets goeds wordt nog beter gemaakt

De aroTHERM split met koudemiddel split-technologie biedt grote efficiëntie in diverse vermogens. Hoge kwaliteitsproductie zorgt ervoor dat u kunt genieten van duurzame verwarmings- en koelfunctionaliteiten.

Compact, maar krachtig

De uniTOWER split, krijgt een plaats in uw woning. Deze hydraulische Plug & Play boiler, niet groter dan een koelkast, biedt tal van voordelen:

- Ruimte besparende Plug & Play installatie
- Compleet met alle elektronische en hydraulische componenten
- Warmwatercomfort voor vier personen dankzij de geïntegreerde 190 liter boiler.

Hebt u meer warm water nodig?

Combineer dan onze hydraulische module met de uniSTOR boiler voor warmtepompen:

- Opslagcapaciteit van 200 tot 500 liter
- Gelijktijdig gebruik van meerdere aftappunten
- Voorbeeldig warmwatercomfort voor zes personen
- Mogelijkheid om een thermische zonne-installatie te integreren.

Kies het vermogen dat bij u past

De aroTHERM split is leverbaar in vermogens van 3, 5, 7, 10 en 12 kW. Er is altijd wel een vermogen dat perfect bij u past. Voeg daarbij onze uniTOWER split Plug & Play boiler en een systeemregelaar aan toe, en u beschikt over een bijzonder efficiënt verwarmingssysteem.

Vaillant aroTHERM split:

- ✓ Fluisterstil door Sound Safe System
- ✓ Natuurlijke energie uit de lucht
- ✓ Hoogste haalbare energielabel voor verwarming A+++
- ✓ Subsidie mogelijk

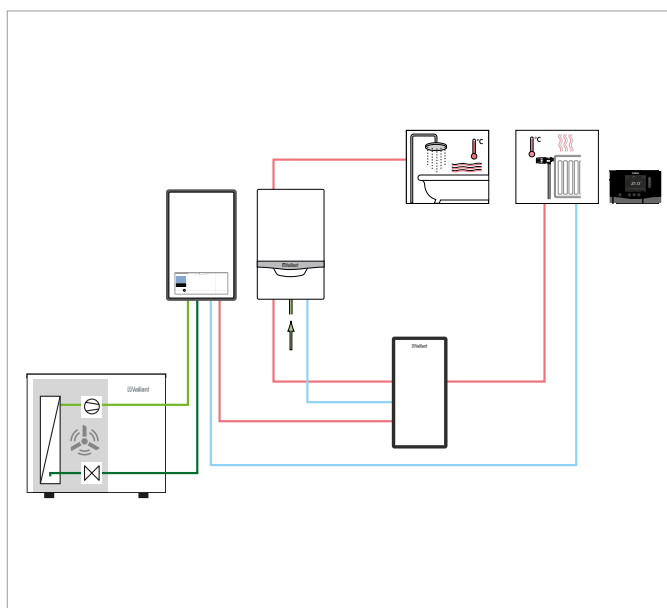


reddot design award

aroTHERM split hybride en all electric oplossingen

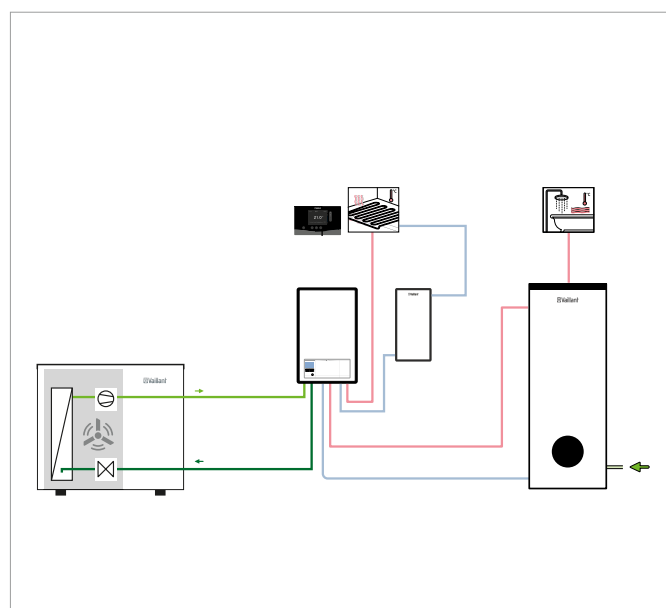
Het totaalsysteem is verkrijgbaar in hybride en all electric systemen. De keuze hangt af van uw persoonlijke woonsituatie en wensen. Hieronder drie voorbeelden.

aroTHERM split hybride



De aroTHERM split buitenunit gecombineerd met de hydraulische module, een Vaillant hr-ketel en buffervat van 45 liter.

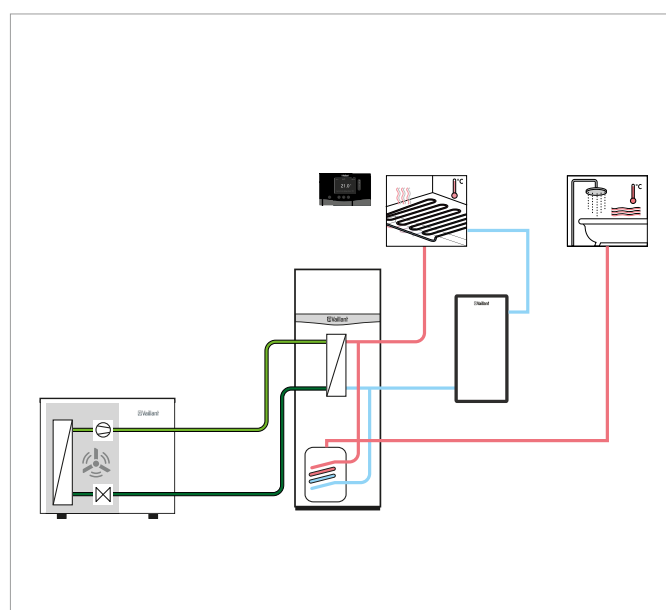
aroTHERM split all electric



De aroTHERM split buitenunit gecombineerd met de hydraulische module en uniSTOR boiler voor warmtepompen.



aroTHERM split all electric



De aroTHERM split buitenunit gecombineerd met de ruimtebesparende uniTOWER split Plug & Play boiler.



Geïntegreerde 190 liter boiler in de unitOWER split.



aroTHERM split in combinatie met een unitOWER split

aroTHERM split						
Omschrijving	Eenheid	VWL 35/5 AS 230V	VWL 55/5 AS 230V	VWL 75/5 AS 230V	VWL 105/5 AS 400V	VWL 125/5 AS 400V
Vermogen						
Vermogen verwarming A-7/W35 ΔT 5K	kW	3,6	4,9	6,7	10,1	11,8
COP A-7/W35 ΔT 5K		3,1	2,7	2,6	2,8	2,5
Vermogensbereik A-7/W35 ΔT 5K	kW	2,3 - 3,6	2,1 - 4,9	3,0 - 6,7	5,4 - 10,1	5,1 - 11,8
Dimensies						
Hoogte x Breedte x Diepte	mm	765 x 1100 x 450		965 x 1100 x 450	1565 x 1100 x 450	
Gewicht	kg	92	92	106	182	182
Energie label						
Energieklasse verwarming 35°C		A+++	A+++	A++	A+++	A+++
Energieklasse verwarming 55°C		A++	A++	A++	A++	A++
Geluidsvermogen *	dB(A)	53	54	54	60	60
Geluidsdruk A7/W35 (Q2 op 5 meter afstand)	dB(A)	23	25	26	30	30
Maximaal geluidsvermogen	dB(A)	55	55	56	61	61
Artikelnummer		0010021617	0010021618	0010021619	0010021621	0010021623

* Zoals weergegeven op energielabel

unitOWER split				
Omschrijving	Eenheid	VWL 58/5 IS	VWL 78/5 IS	VWL 128/5 IS
Toepassing		aroTHERM split VWL 35/5 en 55/5	aroTHERM split VWL 75/5	aroTHERM split VWL 105/5 en 125/5
Dimensies				
Hoogte x breedte x diepte	mm	1880 x 595 x 693	1880 x 595 x 693	1880 x 595 x 693
Gewicht (Ongevuld)	kg	158	159	160
Gewicht (Bedrijfsklaar)	kg	365	367	369
Energie label				
Energieklasse isolatie		A	A	A
Artikelnummer		0010022084	0010022085	0010022086



aroTHERM monobloc: de warmtepomp voor iedereen



De aroTHERM monobloc lucht-waterwarmtepomp neemt gratis beschikbare energie op uit de buitenlucht. Hiervoor gebruikt de warmtepomp een koudemiddel. Omdat dit koudemiddel altijd kouder is dan de omgeving, absorbeert het koudemiddel in de verdampers van de aroTHERM monobloc de warmte uit de lucht.



Verkrijgbaar in 5, 8, 11 en 15 kW.

De warmtepomp laat het opgewarmde koudemiddel vervolgens verdampen. Deze damp wordt in een compressor samengedrukt. Hierdoor stijgt de temperatuur. In de condensor wordt de warmte van het hete gas overgedragen aan het verwarmingscircuit waarmee de woning wordt verwarmt. Daarna wordt de druk verlaagd en koelt het gas af totdat deze weer vloeibaar is. Hierdoor kan het koudemiddel opnieuw warmte uit de omgeving opnemen en is de cirkel rond. Met de aroTHERM monobloc haalt u kortom een uiterst betrouwbaar warmtepompsysteem in huis.

Alles inbegrepen: de compacte uniTOWER

De uniTOWER monobloc, die niet groter is dan een koelkast, bevat alle technische onderdelen die nodig zijn voor gebruik in combinatie met de warmtepomp. Hij is ook uitgerust met een 190 liter boiler die moeiteloos voorziet in de normale warmtapwater behoeften van een gezin van vier. Alles in één behuizing - zo neemt de installatie weinig ruimte in beslag.



Met uniTOWER monobloc.

Voor meer warmwaterproductie

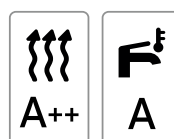
Heeft u meer warm water nodig of wilt u een systeem op thermische zonne-energie integreren? Dan kunt u kiezen voor een hydraulische wandmodule in combinatie met een geschikte boiler, bijvoorbeeld de uniSTOR boiler voor warmtepompen die leverbaar is in een inhoud tot 456 liter.

Kies het vermogen dat bij u past

De aroTHERM monobloc is leverbaar in vermogens van 5, 8 en 15 kW. Er is altijd wel een vermogen dat perfect bij u past. Tel daarbij onze uniTOWER monobloc Plug & Play boiler en een systeemregelaar op, en u beschikt over een bijzonder efficiënt verwarmingssysteem.

Vaillant aroTHERM monobloc:

- ✓ Flexibele opstelbaarheid door alles in één lucht-waterwarmtepomp
- ✓ All electric en hybride systeem mogelijkheden
- ✓ Brede range vermogens en grote diversiteit aan systeemcomponenten
- ✓ Subsidie mogelijk

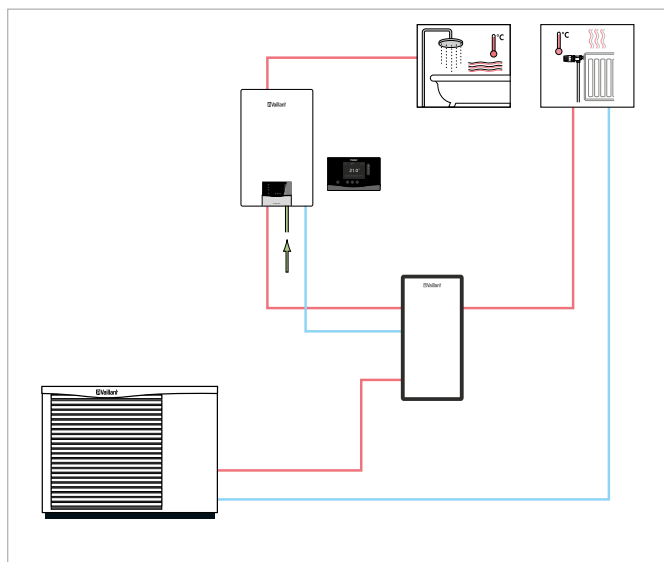


(8kW by A-7/W35)

aroTHERM monobloc hybride en all electric oplossingen

Het totaalsysteem is verkrijgbaar in hybride en all electric systemen. De keuze hangt af van uw persoonlijke woonsituatie en wensen. Hieronder drie voorbeelden.

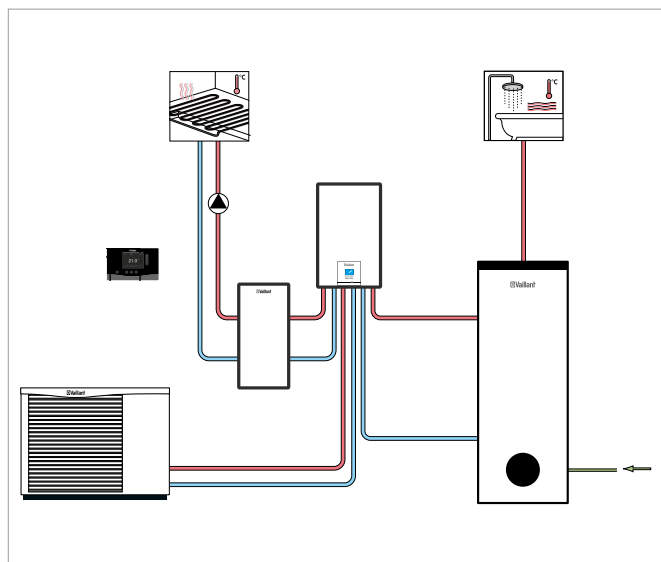
aroTHERM monobloc hybride



Bij het aroTHERM hybride systeem van Vaillant werken warmtepomp en hr-ketel soepel samen in één ingenieus energiezuinig totaalsysteem. Volop aangename warmte in huis tijdens de winter en heerlijk koel in de zomer. Ondertussen zorgt de hr-ketel voor warm water en in de winter bij strenge vorst voor extra warmte. Met behulp van het buffervat in serie wordt de systeeminhoud vergroot.

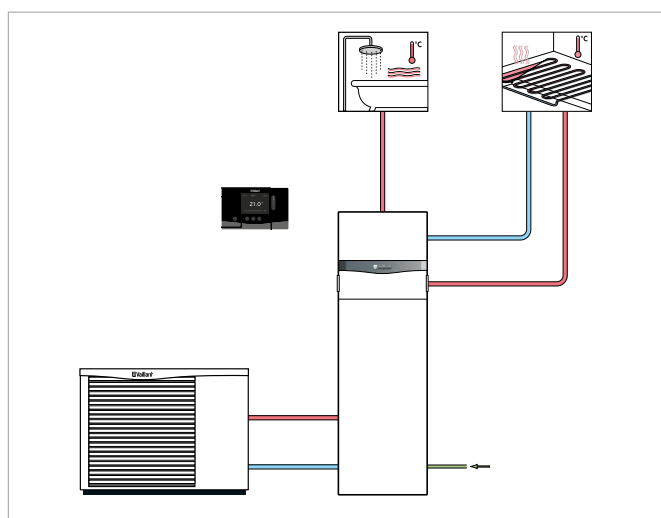


aroTHERM monobloc all electric



Een gasaansluiting wordt overbodig door de toepassing van de all electric versie van de aroTHERM. De aroTHERM luchtgebonden warmtepomp zorgt voor de productie van verwarming en warm water. De uniSTOR boiler biedt warmwater voor iedere gezinssituatie. Met de complete elektrische naverwarmerset MEH61 wordt het comfort ook in de winter bij strenge vorst voor extra warmte gezorgd.

aroTHERM monobloc all electric



De aroTHERM monobloc buitenunit gecombineerd met de ruimtebesparende uniTOWER monobloc Plug & Play boiler.



Binnenkant van de buitenunit.



All electric opstelling met uniTOWER monobloc.

aroTHERM monobloc				
Omschrijving	Eenheid	VWL 55/3 A 230V	VWL 85/3 A 230V	VWL 155/2 A 400V
Vermogen				
Vermogen verwarming A-7/W35 ΔT 5K	kW	4,4	5,7	10,8
COP A-7/W35 ΔT 5K		2,5	2,3	2,6
Dimensies				
Hoogte x Breedte x Diepte	mm	834 x 970 x 408	975 x 1103 x 463	1375 x 1103 x 463
Gewicht	kg	90	106	165
Energie label				
Energieklasse verwarming 35°C		A⁺	A⁺⁺	A⁺
Energieklasse verwarming 55°C		A⁺	A⁺	A⁺
Geluidsvermogen*	dB(A)	58	60	66
Geluidsdruk A7/W35 (Q2 op 5 meter afstand)	dB(A)	30	31	38
Maximaal geluidsvermogen	dB(A)	58	60	66
Artikelnummer		0010019764	0010019765	010016413

* Zoals weergegeven op energielabel

uniTOWER monobloc		
Omschrijving	Eenheid	VIH QW 190/1 E
Toepassing		aroTHERM monoblock
Dimensies		
Hoogte x breedte x diepte	mm	1880 x 595 x 693
Gewicht (Ongevuld)	kg	170
Gewicht (Bedrijfsklaar)	kg	360
Energie label		
Energieklasse isolatie		A
Artikelnummer		0010019709



Groene intelligentie, ontworpen om te behagen:



Wij kennen ons Green iQ label alleen toe aan producten die een hoog rendement combineren met duurzaamheid en intelligente verbindingsmogelijkheden. De beste voorbeelden hiervan zijn onze flexoTHERM exclusive en flexoCOMPACT exclusive warmtepompen.



flexoTHERM, flexoCOMPACT en aroCOLLECT (v.l.n.r.).

Geniet het hele jaar zorgeloos van comfort in optima forma. In de winter is uw huis behaaglijk warm en 's zomers aangenaam koel. Bovendien kan de waterkraan volop stromen voor een lange douchebeurt of een heerlijk ontspannen bad. Een traktatie waar u en uw gezin met een gerust hart volop van kunnen genieten, omdat u weet dat dit met de stille en extreem zuinige flexoTHERM of flexoCOMPACT weinig energie kost. Door het innovatieve concept kunnen de twee warmtepompen afgesteld worden op het gebruik van verschillende bronnen van omgevingswarmte: bodem, water of lucht.

Zomers lekker koel, 's winters heerlijk warm

De duurzame flexoTHERM/ flexoCOMPACT warmtepompen zijn extreem energiezuinig en uitgerust met het A+++ energielabel. Hoe het werkt? De warmtepomp onttrekt natuurlijke warmte uit de bodem of de lucht en geeft deze af aan een speciale vloeistof in de warmtepomp: het koudemiddel. Een compressor verhoogt vervolgens de druk. Hierdoor stijgt de temperatuur die de warmtepomp afgeeft aan uw woning.

In de zomer daarentegen, koelt de flexoTHERM of de flexoCOMPACT uw huis met behulp van koelte uit de lucht of uit de bodem. Met actieve koeling of optionele passieve koeling, verlaagt u de temperatuur met maximaal 5 graden. Zo snijdt het mes aan twee kanten: uw huis heerlijk warm in koude periodes en lekker koel tijdens warme, zwoele zomerdagen.

In combinatie met de aroCOLLECT buitenunit, die in de tuin geïnstalleerd wordt, geniet u de voordelen van een van de stilste lucht-waterwarmtepompsystemen op de markt: gemakkelijk te configureren, zelfs als er weinig ruimte is tot de aangrenzende woning.



De flexoTHERM i.c.m. de uniSTOR boiler voor warmtepompen.

Inclusief warm water - de flexoCOMPACT exclusive

De flexoCOMPACT exclusive biedt het grootst mogelijke comfort op het gebied van verwarming en warm water. De hoogwaardige geïntegreerde 175 liter boiler van roestvrij staal voorziet moeiteloos in de normale behoeften van een vierkoppig gezin. Alle vereiste elementen zitten in één toestel, zodat het systeem geen onnodige ruimte inneemt in de ruimte waar het geïnstalleerd wordt.

Doet wat de naam doet vermoeden: de flexoTHERM exclusive

De flexoTHERM exclusive is niet groter dan een koelkast en is een toonbeeld van flexibiliteit in warmwaterproductie. Wij bieden een uitgebreid programma boilers aan voor alle behoeften. Om uw systeem nog duurzamer te maken, hebben we ook oplossingen met thermische zonne-energie. Zo bent u in de zomer op een milieuvriendelijke manier verzekerd van warm water, zonder dat het u iets kost.

Wilt u extra veel warm water omdat u meerdere badkamers heeft? Dan kunt u kiezen voor de solowarmtepomp flexoTHERM in combinatie met een uniSTOR boiler voor warmtepompen.

Vaillant flexoTHERM / flexoCOMPACT exclusive:

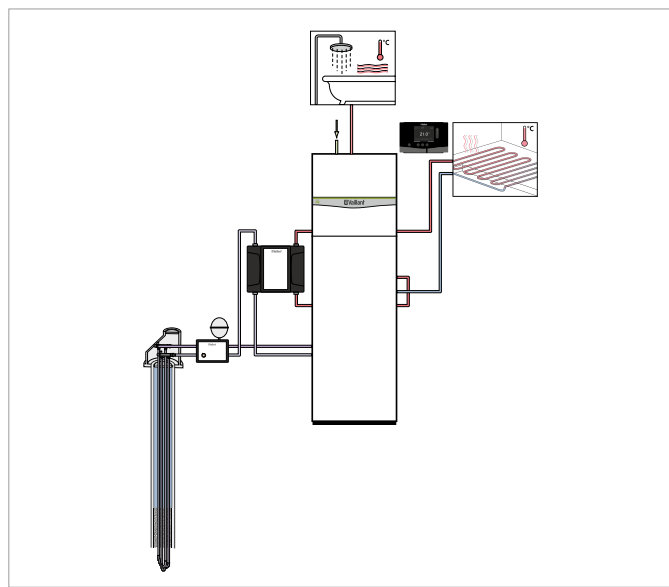
- ✓ Comfortabel: warm water, verwarming en koeling
- ✓ Efficiënt: tot wel 45% besparing op uw energieverbruik
- ✓ Verschillende bronnen toepasbaar: bodem, water of lucht
- ✓ Subsidie mogelijk



flexoCOMPACT exclusive all electric oplossingen

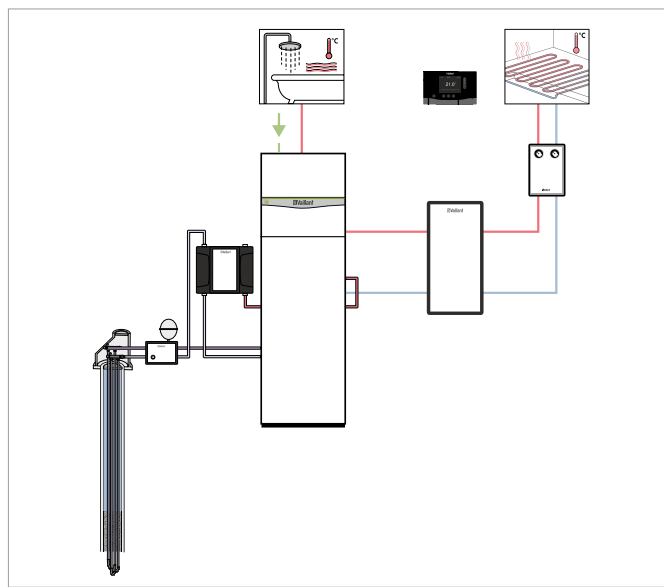
Het totaalsysteem is verkrijgbaar in hybride en all electric systemen. De keuze hangt af van uw persoonlijke woonsituatie en wensen. Hieronder twee voorbeelden.

flexoCOMPACT en directe groep + Passieve koeling



In dit grondgebonden systeem is gekozen om de flexoCOMPACT te combineren met Natural Cooling (NC) en een directe groep. Met behulp van de NC koelset kan er passief gekoeld worden.

flexoCOMPACT en menggroep nageregeld + Passieve koeling



In dit voorbeeld is gekozen om de flexoCOMPACT te combineren met Natural Cooling (NC) en een menggroep. Met behulp van de NC koelset kan er passief gekoeld worden. Tussen de menggroep en flexoCOMPACT wordt een buffervat parallel geïnstalleerd. Met behulp van het buffervat kan het systeem volledig nageregeld worden.

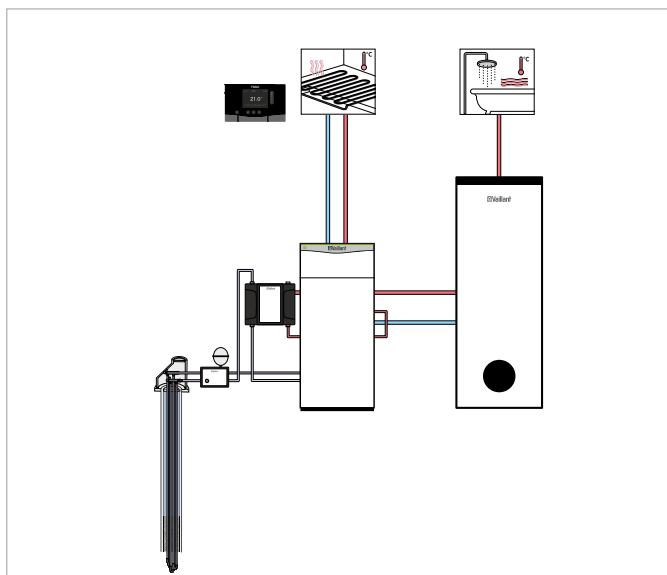
flexoCOMPACT exclusive				
Omschrijving	Eenheid	VWF 58/4	VWF 88/4	VWF 118/4
Vermogen				
Vermogen verwarming B0/W35 ΔT 5K	kW	5,3	8,8	11,2
COP A-7/W35 ΔT 5K		4,4	4,8	4,8
Dimensies				
Hoogte x Breedte x Diepte	mm	1868 x 595 x 720		
Gewicht ongevuuld	kg	212	227	234
Gewicht bedrijfsgereed	kg	401	417	425
Inhoud	liter	175	175	175
Energielabel				
Energieklasse verwarming 35°C		A+++	A+++	A+++
Energieklasse verwarming 55°C		A++	A++	A++
Energieklasse tapwater		A	A	A
Geluidsvermogen*	dB(A)	43	47	46
Artikelnummer		0010016682	0010016683	0010016684

* Zoals weergegeven op energielabel

flexoTHERM exclusive hybride en all electric oplossingen

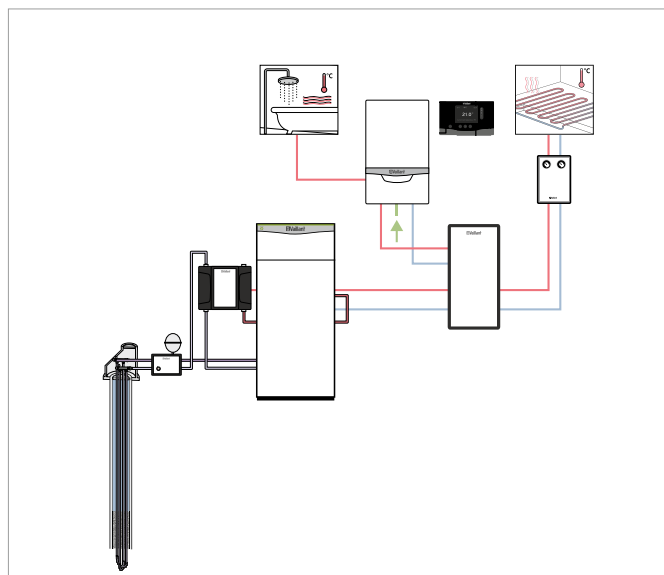
Het totaalsysteem is verkrijgbaar in hybride en all electric systemen. De keuze hangt af van uw persoonlijke woonsituatie en wensen. Hieronder twee voorbeelden.

flexoTHERM all electric met boiler + directe groep



In dit voorbeeld is gekozen om de flexoTHERM te combineren met een directe groep en een boiler. Met behulp van de NC koelset kan er passief gekoeld worden.

flexoTHERM hybride en menggroep nageregeld + Passieve koeling



Bij het flexoTHERM hybride systeem van Vaillant werken warmtepomp en hr-ketel soepel samen in één ingenieus energiezuinig totaalsysteem. Een slimme thermostaat kiest continu voor de meest efficiënte warmtebron en houdt rekening met de actuele prijzen van gas en elektriciteit.

flexoTHERM exclusive						
Omschrijving	Eenheid	VWF 57/4	VWF 87/4	VWF 117/4	VWF 157/4	VWF 197/4
Vermogen						
Vermogen verwarming B0/W35 ΔT 5K	kW	5,3	8,8	11,2	14,4	19,6
COP A-7/W35 ΔT 5K		4,4	4,8	4,8	4,7	4,5
Dimensies						
Hoogte x Breedte x Diepte	mm	1183 x 595 x 600				
Gewicht ongevuld	kg	145	160	168	176	187
Gewicht bedrijfsgereed	kg	151	167	175	187	200
Energie label						
Energieklasse verwarming 35°C		A+++	A+++	A+++	A+++	A+++
Energieklasse verwarming 55°C		A++	A++	A++	A++	A++
Geluidsvermogen*	dB(A)	41	50	47	48	48
Artikelnummer		0010016677	0010016678	0010016679	0010016680	0010016681

* Zoals weergegeven op energielabel



Efficiënte elektrische warmwateroplossing

Subsidie
mogelijk

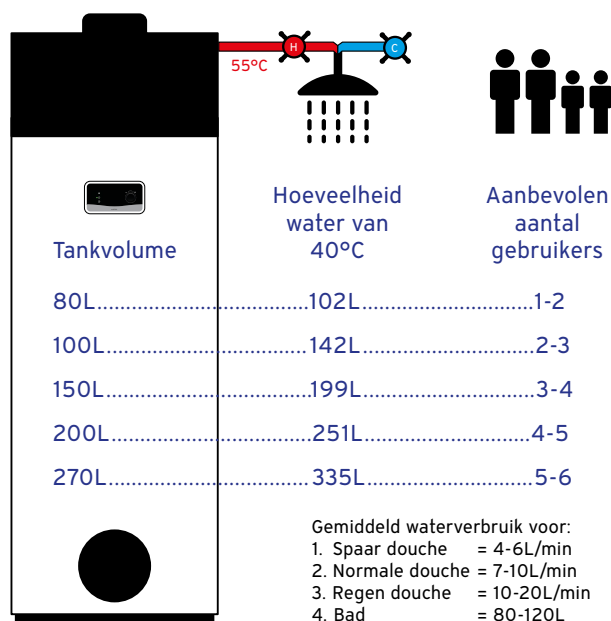


De aroSTOR warmtepompboiler is een zeer efficiënte en betaalbare oplossing voor warm water in huis. Het product komt in aanmerking voor subsidie waarmee de kostprijs snel kan worden terugverdiend. De aroSTOR is een zeer efficiënte manier voor het bereiden van warm tapwater. Verkrijgbaar in wandmodellen van 80, 100 en 150 liter en staande uitvoeringen van 200 en 270 liter.



Binnenkant van de aroSTOR warmtepompboiler

Capaciteitsadvies



aroSTOR								
Omschrijving	Einheid	VWL B 80/5	VWL B 100/5	VWL B 150/5	VWL B 200/5	VWL B 200/5	VWL BM 200/5	VWL BM 270/5
Dimensies								
Extra verwarmingsspiraal				-			✓	✓
Netto inhoud		80	100	150	200	270	195	265
Montage	mm	Wand			Staand (vloer)			
Hoogte	kg	1145	1287	1658	1458	1783	1458	1783
Diameter		525			634			
Netto gewicht gevuld met water	kg	125	147	208	255	338	260	343
Energie label								
Energieklasse verwarming 35°C		A+	A+	A+	A+	A+	A+	A+
Geluidsvermogen	dB(A)	45			50			
Artikelnummer		0010026815	0010026813	0010026814	0010026816	0010026817	0010026818	0010026819

Vaillant aroSTOR:

- ✓ Opwarmen gedurende laag stroomtarief mogelijk en voorzien van boost-functie voor snel opladen van de boiler
- ✓ Wandmodellen met robuuste staal geëmailleerde boiler en staande uitvoeringen met roestvaststalen boiler.
- ✓ Geschikt voor nieuwbouw en bij renovatie als vervanging van bestaande voorziening voor warmtapwaterbereiding
- ✓ Subsidie mogelijk



Hybride ready



Deze laagdrempelige hybride verduurzamingsstap is geschikt voor vele situaties. Een hybride verwarmingssysteem maakt voor het verwarmen van woningen gebruik van zowel de hr-ketel als een warmtepomp, en hybride installatie geeft veel keuzevrijheid voor u als woningeigenaar. U kunt zelf beslissen wanneer u overgaat op een hybride en of u tegelijkertijd ook nog andere energiebesparende maatregelen neemt of pas later.



Goed voorbereid op de toekomst

Een toekomstbestendig hybride verwarmingssysteem die zowel krachtig als milieuvriendelijk is. De lucht-waterwarmtepomp aroTHERM plus heeft een bijzonder hoge aanvoertemperatuur en kan met bestaande radiatoren gebruikt worden. Met een COP van maximaal 5,4 (A7/W35) levert de aroTHERM plus topprestaties.

Met een hybride oplossing verwarmt u duurzaam

De hybride installatie gebruikt namelijk tot 80% gratis energie uit de lucht. De energie uit de lucht wordt door de warmtepomp omgezet in warm water en afgegeven aan de cv-installatie. De gasketel springt bij tijdens koude dagen en voorziet u van warm tapwater.

Een hybride installatie reduceert CO2 uitstoot tot 70%

Overweeg daarom een perfecte samenwerking tussen warmtepomp en hr-ketel. Door middel van aantrekkelijke overheids subsidies worden de investeringskosten voor een warmtepomp aanzienlijk verminderd.

Met de ecoTEC plus bent u hybride ready

De ecoTEC plus heeft een hoog modulatiebereik. Hierdoor blijft de ketel op een laag pitje branden als er maar weinig warmte wordt gevraagd, wat energiezuinig is en dus goed voor uw portemonnee. De ketel heeft het energielabel A+ (98%) voor verwarming i.c.m. de sensoCOMFORT systeemregelaar.



Toekomstbestendig: combinatie van ervaring, expertise en technologie

Producten van vandaag moeten met vooruitziende blik worden ontwikkeld. De ecoTEC plus is het resultaat van ruim 145 jaar innovatie en dankzij de intelligente IoniDetect-technologie toekomstbestendig. Deze technologie zorgt ervoor dat de ketel wisselende gaskwaliteiten herkent en zich hierop automatisch aanpast voor een optimale verbranding.

Fluisterstille en energiezuinige werking

De ecoTEC plus is zeer stil en heeft een modulatiebereik 1:9. Hierdoor blijft de ketel op een laag pitje branden als er maar weinig warmte wordt gevraagd wat energiezuinig is en dus goed voor uw portemonnee.

Geluid en plaatsing van de warmtepomp



Vaillant doet er alles aan om het geluid tot het minimale te reduceren, het Sound Safe System is daar een mooi voorbeeld van. Onze warmtepompen behoren daardoor tot een van de stilste warmtepompen in de markt. Ervaar het geluid op vaillant.nl/warmtepomp-en-geluid.

Fluïstermodus

Bij de aroTHERM warmtepompen (buitenunits) kunnen bij het verwarmen of koelen de fluïstermodus worden geactiveerd. In de fluïstermodus heeft het product een verminderde geluidsemisatie, die door een beperkt compressortoerental en een aangepast ventilatortoerental wordt bereikt.

Geluidsvermogen en geluidsdruk

Het verschil tussen geluidsvermogen en geluidsdruk:

1. Geluidsvermogen is de geluidenergie aan de bron, onafhankelijk van afstand. Geluidsvermogen wordt niet waargenomen.
2. Geluidsdruk is het geluid dat wordt ervaren en wordt beïnvloed door de omgeving (reflectie) en afstand tot de bron.

Vanaf 1 januari 2021 geldt volgens het Bouwbesluit een bepalingsmethode - voor het geluidsniveau buiten de scheidingsconstructie van een bouwwerk opgestelde installaties - voor warmte- en/of koudeopwekking.

De maximum geluidsdruk wordt gemeten op de perceelgrens waar een verblijfsruimte is. Een tuin is ook een verblijfsruimte. Praktijkmeting is alleen noodzakelijk als er een klacht is of als de opdrachtgever eist dat er een meting wordt gedaan bij oplevering. Er wordt geadviseerd om een 3dB(A) stillere warmtepomp te kiezen om een overschrijding van de norm in de praktijk te voorkomen.

Geluidsreflectie

Bij de plaatsing van de warmtepomp dient rekening te worden gehouden met de invloed van geluidsreflectie. Door reflectie wordt het geluid versterkt en heeft hierdoor invloed op de waarneming.

Zo heeft men geen reflectie bij een opstelling van de warmtepomp in het vrije veld (Q=2), enkele reflectie bij plaatsing nabij een muur binnen 3 meter (Q=1) en nog meer reflectie bij plaatsing in een hoek (Q=1/2), bijvoorbeeld bij plaatsing nabij een combinatie van muur en schutting.

Als we het geluidsvermogen van onze warmtepompen uitwerken naar geluidsdruk (wat door mensen wordt

waargenomen) krijgen we de waarden uit de volgende tabel. Hierbij is rekening gehouden met de reflectie en de afstand van de warmtepomp.

Reflectie factor Q	2	1	1/2
Maximaal geluidsvermogen aroTHERM plus VWL 55/6 A in dB(A)	55	55	55
Geluidsdruk op 1m in dB(A)	46	49	52
Geluidsdruk op 2m in dB(A)	40	43	46
Geluidsdruk op 3m in dB(A)	37	40	43
Geluidsdruk op 4m in dB(A)	34	37	40
Geluidsdruk op 5m in dB(A)	32	35	38

Uit het bovenstaande kunnen we concluderen dat bij normaal bedrijf (zonder nachtverlaging / fluïstermodus) de aroTHERM plus 5kW in opstelling Q=2 op 2m afstand onder de 45dB(A) blijft, zelfs met de veiligheidsmarge van 3dB(A). Daarmee voldoet deze warmtepomp aan de nieuwe geluidseisen gedurende de dag (7.00 - 19.00) welke in 2021 van kracht wordt.

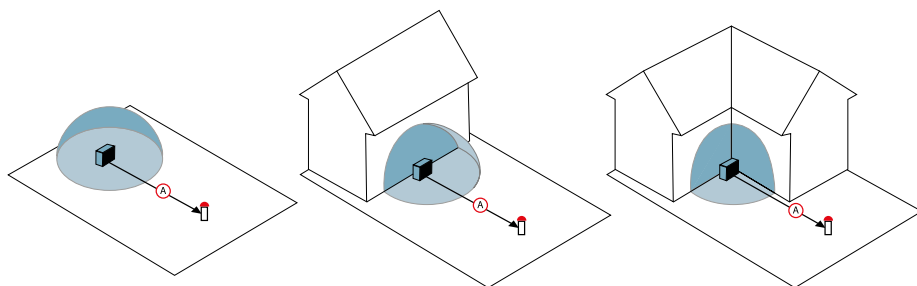
Als we hetzelfde nu doen bij fluïstermodus, 60% nachtverlaging, zien we het volgende:

Reflectie factor Q	2	1	1/2
Maximaal geluidsvermogen aroTHERM plus VWL 55/6 A in fluïstermodus 60% in dB(A)	46	46	46
Geluidsdruk op 1m in dB(A)	37	40	43
Geluidsdruk op 2m in dB(A)	31	34	37
Geluidsdruk op 3m in dB(A)	28	31	34
Geluidsdruk op 4m in dB(A)	25	28	31
Geluidsdruk op 5m in dB(A)	23	26	29

Uit het bovenstaande kunnen we concluderen dat bij 60% nachtverlaging, de aroTHERM plus 5kW in alle opstelling op 2m afstand onder de 40dB(A) blijft, zelfs met de veiligheidsmarge van 3dB(A). Daarmee voldoet deze warmtepomp aan de nieuwe geluidseisen gedurende de avond en nacht (19.00 - 7.00) welke in 2021 van kracht wordt.

Via de site van de Rijksdienst voor Ondernemend Nederland

(RVO) wordt een rekentool beschikbaar gesteld voor het bepalen van het maximale geluidsvermogen voor diverse opstellingsposities van warmtepompen. Wij adviseren altijd een berekening te maken met deze tool voor het plaatsen van een warmtepomp. Aan bovenstaande gegevens kunnen geen rechten worden ontleend.



Opstelling Q = 2

Opstelling Q = 1

Opstelling Q = 1/2

Geluidsreflectie in buitengebieden bij verschillende opstellingen

Hoger rendement, verbeterd comfort



Met elk warmtepompsysteem van Vaillant draagt u bij aan de bescherming van de natuurlijke rijkdommen en geniet u tot ver in de toekomst van een comfortabele woonomgeving. U kunt uw installatie nog duurzamer en energiezuiniger maken door meer duurzame energiebronnen te integreren. Met behulp van extra systeemonderdelen kunt u nog makkelijker aan de wettelijke eisen voldoen. Daartoe beschikken wij over een breed programma van systeemmodules en een slim regelsysteem dat alle componenten perfect laat samenwerken. Zo verenigt u maximaal comfort met de hoogst mogelijke energie-efficiëntie.



Regeling

Het volledige warmtepompsysteem kunt u bedienen met onze handige multiMATIC 700 of sensoCOMFORT systeemregelingen. Dat kan zelfs als u niet thuis bent, via de gratis app.



PV systeem

Wek uw eigen elektriciteit op met een PV systeem. Op die manier voorziet u grotendeels in de stroom die u nodig heeft om de warmtepomp te laten draaien, wordt u minder afhankelijk van de energiemaatschappij en spaart u zowel uw portemonnee als het milieu.



Thermische zonne-energie

Produceer op duurzame wijze warm water met ons auroTHERM waterverwarmingssysteem op zonne-energie. In de zomer krijgt u uw warm water zelfs helemaal gratis: de warmtepomp kan een pauze nemen en zo spaart u veel geld uit. U kunt auroTHERM uiteraard ook gebruiken ter ondersteuning van een centraal verwarmingssysteem.

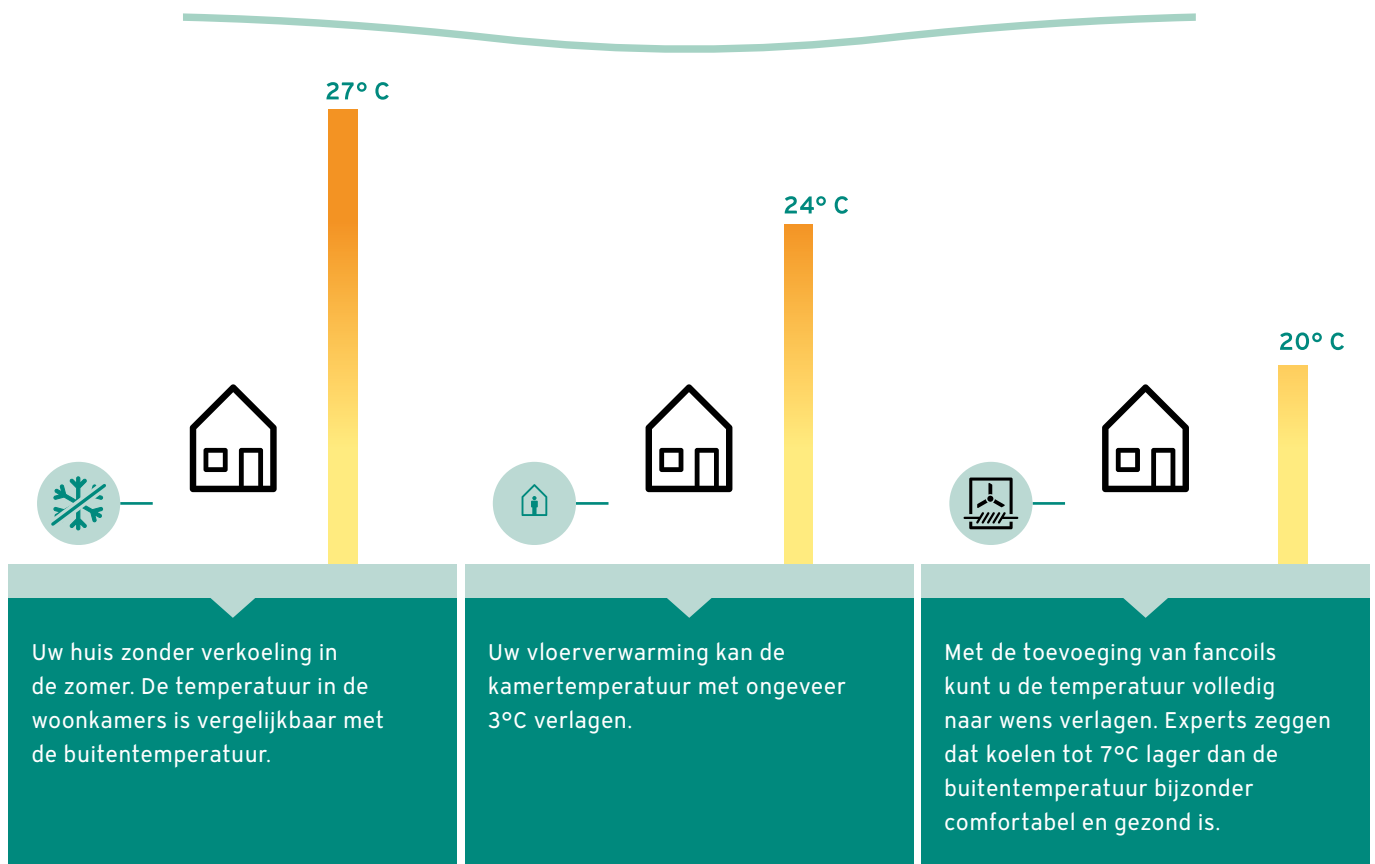


Boiler

Zo veel water als u maar wilt, precies wanneer u het nodig hebt, met onze boilers van 75 tot 500 liter. Ze zijn speciaal afgestemd op onze warmtepompen en halen de hoogste scores op het vlak van energie-efficiëntie. Er gaat dus geen warmte verloren.

Uw huis aangenaam koel

Een warmtepomp is er niet alleen om uw kamers warm te houden en warm water te leveren, het systeem houdt uw huis ook in de zomer aangenaam koel. De functie is al geïntegreerd in het apparaat, dus er zijn geen extra kosten en het is niet nodig om een apart airconditioning systeem te installeren.



U kunt op twee manieren de kamertemperatuur bereiken die het beste bij u past: direct, met vloerverwarming of met fancoils. Koeling met de laatst genoemde is bijzonder effectief. Zo werkt het:

1. Lucht-waterwarmtepomp - actieve koeling

In onze lucht-waterwarmtepompen is al een koelfunctie geïntegreerd. Het werkt door simpelweg de verwarmingscyclus van het systeem om te keren - met andere woorden, koud water stroomt in de zomer door het verwarmingssysteem in plaats van in de winter met warm water. Het principe is vergelijkbaar met dat van een koelkast.

2. Brine-water en water-waterwarmtepomp - passieve of natuurlijke koeling

Hier wordt de zomerwarmte uit het huis gehaald en doorgegeven aan de omgevingswarmtebron, bijvoorbeeld de grond. De warmtepomp hoeft hiervoor niet te werken - het verkoelende effect wordt geleverd door de koude grond onder het oppervlak. Daarom noemen we het passieve of natuurlijke koeling. Hierdoor kunt u de kamertemperatuur met maximaal drie graden verlagen - tegen lage kosten, met minimale belasting voor het milieu en een lage energie-investering.

Het label voor 'Groene Intelligentie'



Het Green iQ-label wordt verdiend door onze premium producten die efficiëntie en duurzaamheid combineren met slimme connectiviteit. Dit label vindt u terug op veel van onze warmtepompen, gasgestookte wandketels en warmwaterboilers.

'Groen' staat voor duurzame verwarmingstechnologie

- Hoogste efficiëntie - energie-efficiëntielabel A of beter
- Hoge recycleerbaarheid
- Vervaardigd in Europa
- Lage energiekosten
- Duurzame kwaliteit

'iQ' staat voor intelligent verbonden verwarmingstechnologie

- Slimme en intuïtieve systeembesturing
- WLAN-compatibiliteit
- Afstandsbediening vanaf een smartphone of tablet
- Optie voor diagnose op afstand voor onderhoudstechnici
- Interface voor eenvoudige systeemuitbreiding

Stijlvol en slim geregeld met de sensoCOMFORT



De nieuwe sensoCOMFORT (met bijbehorende myVAILLANT app) is ontworpen voor alle Vaillant-verwarmingssystemen. Het biedt volledige controle over alle componenten met een intuïtief gebruik. De regelaars zijn van hoge kwaliteit en hebben een hoogwaardige uitstraling.



Bediening op afstand

Met de optionele sensoNET (tegen meerprijs leverbaar) en de gratis myVAILLANT app.

Het resultaat van ervaring in de praktijk bewezen



Van appartementen tot aan vrijstaande villa's en van kerk tot aan woonboot. Bekijk de inspirerende video's en uitgebreide toelichting op: vaillant.nl/referentieprojecten.



Betrouwbare service van Vaillant

Wie kiest voor Vaillant, mag rekenen op een service die net zo degelijk en betrouwbaar is als de toestellen. Voor, tijdens én na de installatie.



Comfort voor uw thuis

Met de kwaliteit van Vaillant producten geniet u optimaal. Door onze ruime ervaring, brede productassortiment en betrouwbare service vinden wij voor iedereen de juiste oplossing. Onze oplossingen zijn toekomstgericht en werken zo efficiënt mogelijk. Dat is belangrijk voor ons, want Vaillant wil iedereen thuis het beste comfort bieden.



Bezoek onze website

Bezoek www.vaillant.nl voor de meest recente informatie over verwarming, technologieën, producten en trends. Via de website kunt u rechtstreeks contact opnemen en snel een Vaillant installateur in uw buurt vinden.



Ontdek de Warmtepomp Selector

Met behulp van de Warmtepomp Selector op www.vaillant.nl ontdekt u snel en eenvoudig of een warmtepomp voor uw situatie interessant is.



Uw installateur adviseert

Welk duurzaam systeem is het meest geschikt voor uw situatie? Uw installateur helpt u met een deskundig advies, zodat u samen tot de juiste keuze komt. Kent u zelf geen betrouwbare installateur, dan doet Vaillant graag een suggestie. Ga naar www.vaillant.nl om een Vaillant installateur in uw buurt te vinden.



Vaillant blijft in de buurt

Nadat uw duurzame systeem is geïnstalleerd, gaat de service gewoon door. Wij zijn altijd beschikbaar voor uw installateur. Zo is er een technische helpdesk en trainen wij installateurs zodat hun expertise voortdurend verbetert. Hierdoor garanderen wij u dat uw installatie een lang en onbezorgd leven heeft.



Neem contact op

Neemt u liever telefonisch contact op met Vaillant? De consumentenservice is bereikbaar op werkdagen van 08.30 tot 17.00 uur via het telefoonnummer: 020 565 94 20.

Vaillant

Vestigingsadres

Paasheuvelweg 42
1105 BJ Amsterdam

Postadres

Postbus 23250
1100 DT Amsterdam

Telefoonnummer: 020 565 94 20

Email: info@vaillant.nl
www.vaillant.nl