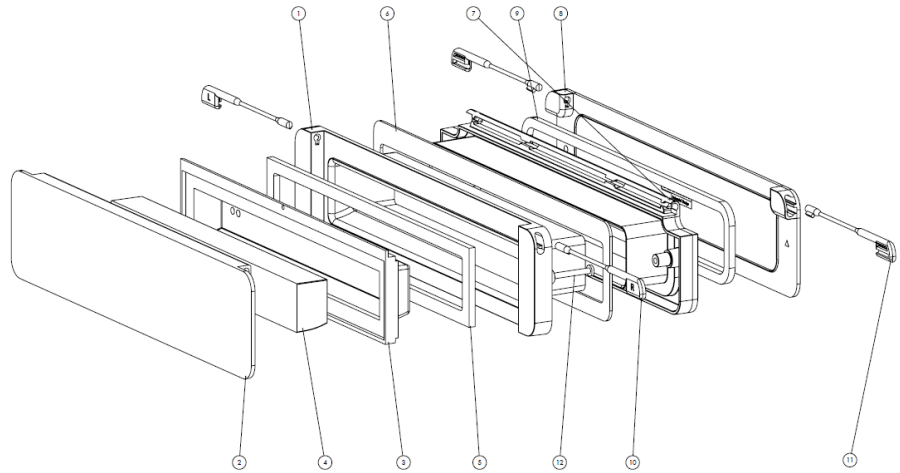


Montage Handleiding

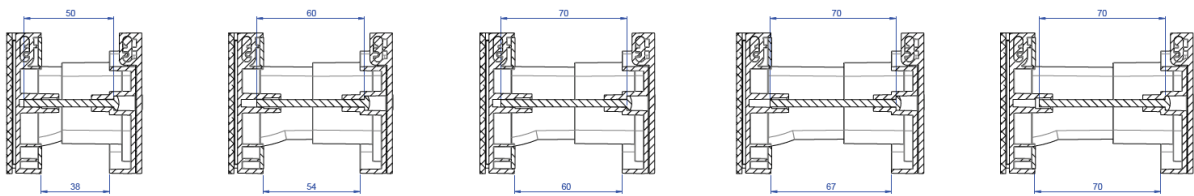


Inhoud verpakking

1. Buitendeel
2. Buiten klep
3. Isolatiekamer
4. Isolatie
5. Afdichting
6. Afdichting
7. Binnen deel
8. Binnen klep
9. Afdichting
10. Scharnierveer R
11. Scharnierveer L
12. Schroeven

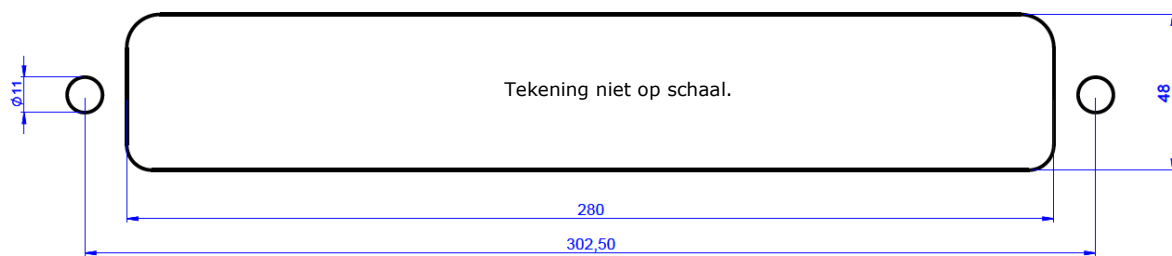


Welke schroef



- Schroeven M4x50mm → Deurdikte 38 – 54mm
Schroeven M4x60mm → Deurdikte 54 – 60mm
Schroeven M4x70mm → Deurdikte 60 – 70mm

Afmetingen gaten



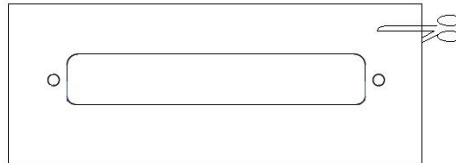
Montage Homebox

Voor de montage van de Homebox heeft u het volgende gereedschap nodig:

- Potlood
- Schaar
- Rolmaat/duimstok
- Plakband
- Schroevendraaier
- Decoupeerzaag
- Boormachine



1. Plaatsbepaling.



2. Knip de mal uit en teken deze over op de gewenste plaats.

3. Zaag en boor de gaten uit en werk de gaten glad af d.m.v. schuurpapier.

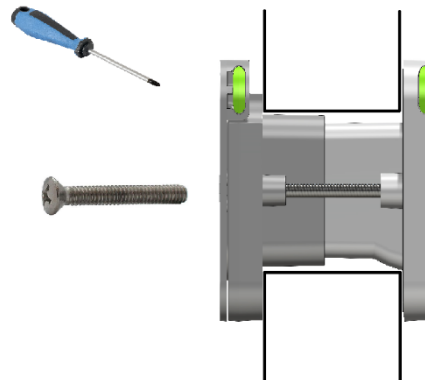


Buitenzijde met aluminium klep

Binnenzijde met kunststof klep

4. Plaats het buiten deel, met de aluminium klep, van de Homebox van buitenaf in de opening. Plaats het binnen deel van de Homebox van binnenuit in de opening.

5. Schroef de twee delen, hand vast, aan elkaar met de juiste lengte schroeven. (afhankelijk van de dikte van de deur/het kozijn)



Montage Handleiding verlengstuk



Inhoud verpakking

1. Homebox verlengstuk
2. Schroeven



Welke schroef

- Schroeven M4x 80mm → Deurdikte 70 – 80mm*
Schroeven M4x 90mm → Deurdikte 80 – 90mm
Schroeven M4x100mm → Deurdikte 90 – 100mm

Montage Homebox verlengstuk

Voor de montage van het verlengstuk heeft u het volgende gereedschap nodig:

- Rolmaat/duimstok
- Schroevendraaier
- Lijm (indien gewenst)

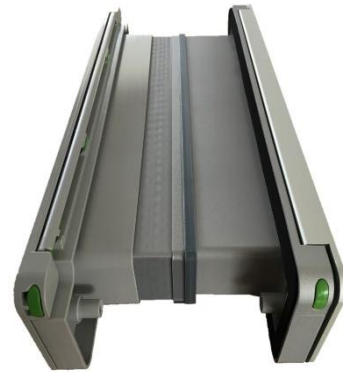
3. Optie 1 zonder verlijming.

Schuif het verlengstuk in de schacht van de binnenklep.

Optie 2 met verlijming.

Schuif de verdikte kunststof rand van het verlengstuk over de schacht van de buitenklep.

Tussen de verdikte rand en de schacht van de buitenklep kunt u eventueel een paar druppels lijm spuiten.



- ### 4. Volg de handleiding van de Homebox brievenbus, maar gebruik wel de langere schroeven zoals hierboven beschreven.

* Het verlengstuk is zonder aanpassing te gebruiken bij deur- en kozijndiktes vanaf 80mm tot 100mm.
Indien uw een dikte van 70 tot 80mm wenst, dient u 10 a 15mm van de schacht van de buitenklep te zagen.