

ATI[®] PRO

multi-refleterend HWD

**DE BESTE DAMPOPEN
DUNNE ISOLATIE**

VOOR DAKEN EN WANDEN



ATI[®] PRO
multi-refleterend HWD

EEN GECERTIFICEERDE ISOLATIE



Met zijn thermische weerstand **R** gemeten volgens de norm **NF EN 16012** kan ATI **PRO** bijdragen aan de renovatie op energiegebied.

Bij de isolatiewerken moeten de **R**-prestatiecriteria nageleefd worden; minst dat het volgens de verwerkingsvoorschriften uitgevoerd is.



Vereiste prestatiecriteria

WANDEN	
Gevelmuren of puntgevels	$R \geq 3,7 \text{ m}^2 \cdot \text{K/W}$
DAKEN	
Aandaken, plafonds van dakramen	$R \geq 6 \text{ m}^2 \cdot \text{K/W}$
PLANKENVLOEREN	
Plankenvloeren van dakstoelen	$R \geq 7 \text{ m}^2 \cdot \text{K/W}$

ATI **PRO**, thermische prestaties



* behouden hotbox uitgewerkt bij ATI, in samenwerking met het ENTPE.

Gemeten in het labo volgens de huidige bestaande norm

R intrinsiek	$2 \text{ m}^2 \cdot \text{K/W}$	Gebaseerd op testrapporten N° VIT-S-01980-18 en KTU N° 079 SF/18 U, aangemelde laboratoria EOTA
ε; emissiviteit	0.05	
R globaal met 2 luchtbladen	$3.3 \text{ m}^2 \cdot \text{K/W}$	Volgens NF EN 16012/2012+A1, EN ISO 8990:1999 en ISO 6946:2008

Gemeten in een dynamisch gehouden hotbox*

Gelijkwaardige thermische weerstand R	$6 \text{ m}^2 \cdot \text{K/W}$	Gelijkwaardigheid aan 24 cm traditionele isolatie gebaseerd op het werkelijke energieverbruik.
---------------------------------------	--	--

Werkelijk aanvoelen na het aanbrengen

- Koel in de zomer door de weerkaatsing van de straling
- Besparing op de verwarmingskosten in de winter
- Een aangenaam gevoel van comfort door het effect van de warme wand

Technische eigenschappen



Dikte	$\pm 40 \text{ mm}$
Oppervlaktemassa	$1,2 \text{ kg/m}^2$
Verpakking in rollen	$10 \text{ m} \times 1,50 \text{ m} = 15 \text{ m}^2 \pm 3\% - 16 \text{ kg}$
Waterdichtheid	W1
Waterdampdoorlatendheid	$S_d = 0,176 \text{ m}$
Trekweerstand	$L \times T : 560 (\pm 50) \times 430 (\pm 40) \text{ N/50 mm}$
Uitrekking	$L \times T : 8 (\pm 2) \% \times 11 (\pm 3) \%$
Nagel scheurweerstand	$L \times T : 610 (\pm 50) \times 570 (\pm 50) \text{ N/50 mm}$

Bevat geen enkele gevaarlijke stof of stof die schadelijk is voor de gezondheid.
DEP (Milieuverklaring Product) volgens EN 15804 verkrijgbaar op aanvraag



ATI PRO, DE 2 IN 1 ISOLATIE

Het beste damp open
dunne isolatie

Unieke voordelen:

EFFICIËNT MET EEN BEPERKTE DIKTE

- 40 mm om het volume beperkt en de oppervlakte woonbaar te houden
- Soepel en licht, past zich aan elke vorm aan

DUURZAAM THERMISCH COMFORT IN ZOMER EN WINTER

- Bescherm het dak tegen de hitte in de zomer
- Gelijkwaardig aan een traditionele isolatie van 24 cm ($R_{eq} = 6 \text{ m}^2/\text{K}/\text{W}$)
- Trekt geen ongedierte aan (knaagdieren, vogels, insecten, enz.)

VOLLEDIG ADEMEND

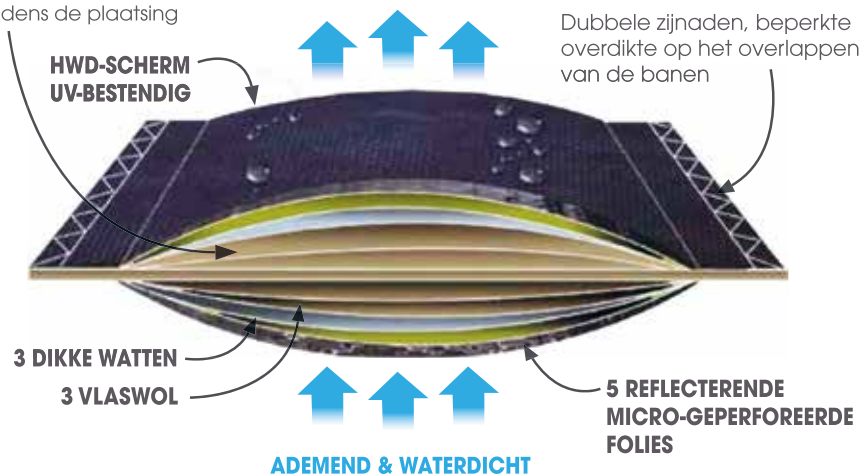
- Hoog WaterdampDoorlatend (HWD)
- Schakelt het condensatierisico uit

RECHTSTREEKSE PLAATSING MOGELIJK

op bestaande dakbeschot en isolatie



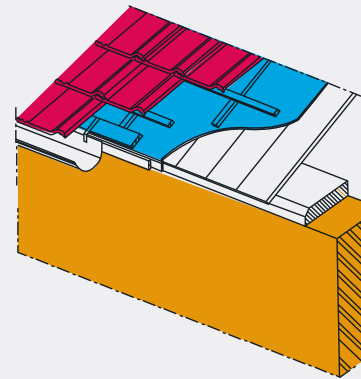
Verlijmpunten in de massa, vermijden het wiro-effect bij het versnijden en het meenemen door de wind tijdens de plaatsing



EEN PERFECTE SAMENSTELLING

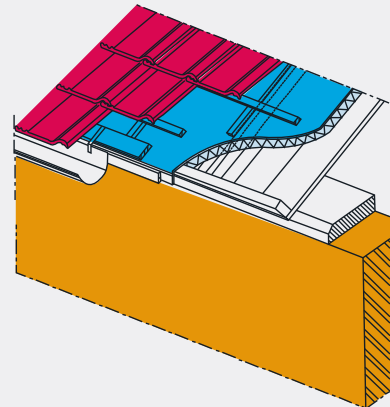
- Microperforatie van de materialen voor een volledig ademende isolatie
- Onderdakscherm/verlijmd HWD-regenscherm staan borg voor de waterdichtheid
- Folies met een sterk energiereflecterend vermogen
- Lijnlagen voor een gezonde en natuurlijke vochtregeling

PLAATSING OP HET DAK



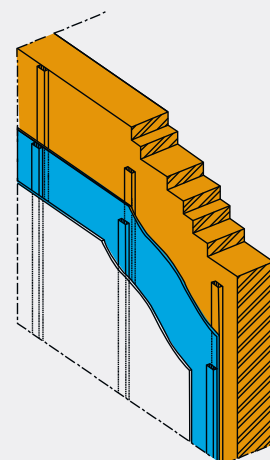
- 100% ademend, ATI PRO mag rechtstreeks op dakbeschot.
- Tengeldikte minimaal 32 mm.
- Indien mogelijk, een luchtsponw aan beide zijde van de isolatie laten om een thermische prestatie te optimaliseren.

PLAATSING in combinatie met andere isolatie



- De ATI PRO is Hoog WaterdampDoorlatend (HWD) daardoor ook in combinatie met andere isolatie te gebruiken

PLAATSING OP GEVELS



- ATI PRO is ook de isolatie voor achter uw gevelbekleding waar maar beperkte ruimte is.
- Het HWD regenscherm van ATI PRO is UV-bestendig, wordt zelfs geplaatst achter een opengewerkte zijbekleding.



20 JAAR

SINDS 1998

20 JAAR KNOWHOW VOOR EEN NIET AFLATENDE INNOVATIE.

We staan aan de zijde van onze klanten en partners.

VEEL PROFESSIONALS,

Adviseren nu al onze isolatiematerialen. Een maximale techniciteit, comfort en veiligheid.

ATI, DE BELANGRIJKSTE LEVERANCIER VAN DE EUROPESE MARKT VAN DUNNE THERMISCH REFLECTERENDE ISOLATIEPRODUCTEN.

FP0618-01- ATI isolation behoudt zich het recht voor, in functie van de evolutie van de kennis en de technieken, zonder voorafgaandelijke verwittiging de samenstelling en de gebruiksvoorwaarden van haar materialen te wijzigen. Niet contractueel bindende documenten en foto's. Gedeponeerde merken en brevetten. SIRET 443 760 681 00041.

