



Building Solutions

Dow - Oplossingen voor de Bouw



De mogelijkheden van het omgekeerde dak





Inhoud

	Page
01. Inleiding	3
02. Voordelen van het omkeerdak	4
03. Materiaaleisen	5
04. STYROFOAM: de oplossing op maat	6
05. ROOFMATE MK	7
06. Algemene richtlijnen voor het ontwerp	8
07. Ontwerpberekening omkeerdak	10
08. Ontwerpberekening omkeerdak systeem ROOFMATE MinK	11
09. Standaard geballast omkeerdak - toegankelijk voor onderhoud	12
10. Duo-dak - omkeerdak voor renovatie	14
11. Omkeerdak systeem ROOFMATE MinK	16
12. Lichtgewicht omkeerdak	20
13. Begaanbare daken - Terrasdak	22
14. Gebruiksdaken - Begroeide daken	24
15. Gebruiksdaken - Parkeerdaken	25
16. Technische installaties	26
17. Bestendigheid van STYROFOAM - isolatieproducten	27
18. Productinformatie	29
19. Technische gegevens	30



01

Inleiding

In deze brochure vindt u uitsluitend informatie over platte daken uitgevoerd als omkeerdak (ook wel het omgekeerde dak genoemd). Met ROOFMATE™ SL, ROOFMATE LG, FLOORMATE™ 500 en FLOORMATE 700 biedt Dow Benelux U een ruime keuze thermische isolatieproducten voor de correcte opbouw van het omkeerdak. Aan bod komen het concept, het bouwfysisch ontwerp, de materiaaleisen, de verschillende varianten en informatie over uitvoering.

Het omkeerdak

Het omkeerdak alsook het omgekeerde daksysteem ROOFMATE MinK is een traditionele dakconstructie, waarbij de isolatie aan de buitenkant van de dakafdichting wordt geplaatst. Deze bevindt zich dus onder de isolatielaag. Boven op de isolatie wordt een ballastlaag aangebracht. In Europa en de Verenigde Staten is al meer dan veertig jaar ervaring met de toepassing van het omkeerdak. In tal van externe, wetenschappelijke studies worden het omkeerdak als systeem en het geëxtrudeerd polystyreen hardschuim als isolatieproduct geprezen om hun uitstekende kwaliteiten op lange termijn, in alle weersomstandigheden en klimaatgebieden. Het omkeerdak is een praktisch, technisch en bouwfysisch geaccepteerd dakopbouwstelsel. Dit blijkt ook uit de diverse certificeringen en technische goedkeuringen (zie referenties).

Toepassing en productkeuze

PRODUCTWIJZER voor specifieke toepassing vraag om technisch advies		ROOFMATE MinK	ROOFMATE MK	FLOORMATE 200	FLOORMATE 500	FLOORMATE 700	ROOFMATE SL	ROOFMATE LG
Omkeerdaken	Omkeerdaken met grind	●			● 2)	● 2)	●	
	Begroeide daken - Tuindaken	●					●	
	Terrasdaken	●					●	
	Parkeerdaken 1)	●			●	●		
	Duo-daken - Plusdaken	● 3)					●	●
	Lichtgewicht omkeerdaken							●

1) Parkeerdak systeem Pardak 90 of Pardak 60 op aanvraag

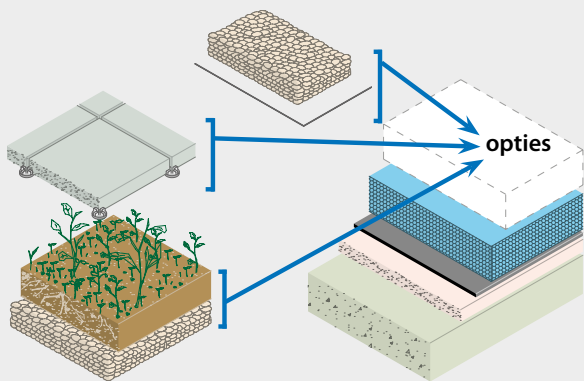
2) t.b.v. technische installaties

3) niet in combinatie met ROOFMATE LG



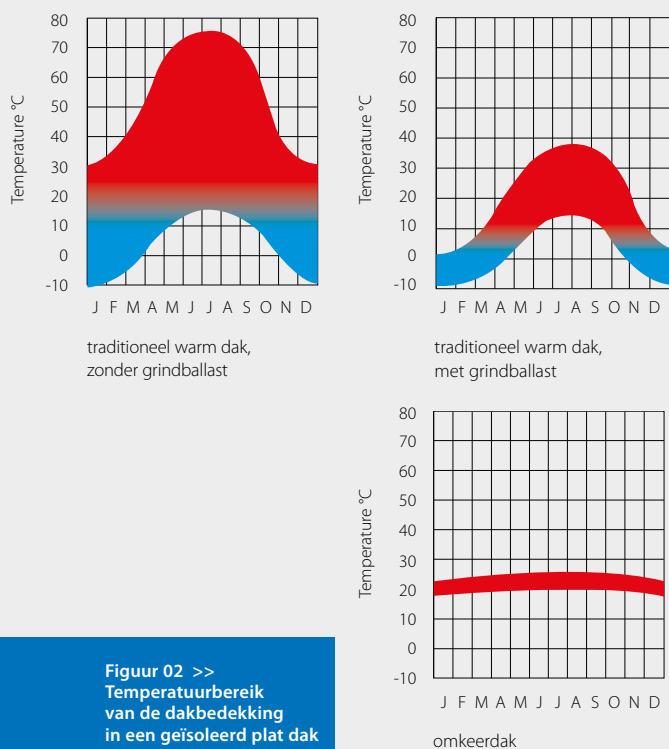
02 Voordelen van het omkeerdak

Het gebruik van een thermisch isolatiesysteem aan de buitenzijde van de constructie biedt een aantal grote voordelen:



Figuur 01 >> Omkeerdak met diverse gebruiksmogelijkheden

- »» De isolatie beschermt zowel de dakbedekking als de draagstructuur tegen grote temperatuurschokken, waardoor de interne spanningen in de constructie en de waterdichte laag, aanzienlijk worden vermindert (figuur 01).
- »» De isolatie beschermt de dakbedekking tegen UV-straling. De levensduur van de dakbedekking wordt hierdoor behoorlijk verlengd.
- »» De isolatie biedt een goede bescherming tegen mechanische beschadigingen van de dakbedekking (belopen tijdens onderhoud, terras- en tuindak, parkeerdak et cetera).
- »» Het systeem van het omkeerdak is betrekkelijk brandveilig:
 - de draagstructuur zorgt voor de interne brandweerstand;
 - de ballastlaag beschermt tegen vliegvluur, conform kb (19.12.97).
- »» De installatie van een warm dak is gebonden aan de weersomstandigheden. Bij het omkeerdak is het plaatsen van de isolatie echter ook mogelijk bij lage temperaturen en bij neerslag. Dit betekent voor de dakdekker een hoge mate van flexibiliteit.
- »» De dakbedekking bevindt zich aan de warme zijde van de thermische isolatie. Hierdoor functioneert ze tegelijkertijd als waterdichting en als dampremmende laag. Hiermee wordt de opbouw en de uitvoering van de dakconstructie veel eenvoudiger.
- »» De isolatie wordt los op de dakbedekking gelegd, waardoor de onderdelen van het omkeerdak gescheiden van elkaar zijn af te voeren. Bij verbouwingen of afbraak resulteert dit in een aanzienlijk milieutechnisch voordeel (hergebruik en/of sorteercentrum). De milieubalans van het omkeerdak is dus bijzonder gunstig.



Figuur 02 >> Temperatuurbereik van de dakbedekking in een geïsoleerd plat dak

03 Materiaaleisen

Bij het omkeerdak heeft het isolatiemateriaal een dubbele functie:

- »» het zorgt voor thermische isolatie;
- »» het beschermt de dakconstructie.

Thermisch isoleren

De isolatie ligt bovenop de dakbedekking en staat bloot aan alle weersinvloeden (zon, wind, regen, vrieskou, dooi...). In deze extreme condities moet de isolatie haar thermische en mechanische eigenschappen zo goed als volledig behouden. Dit kan alleen als het materiaal praktisch ongevoelig is voor wateropname.

Isolatiemateriaal kan vocht op verschillende manieren opnemen: capillair of onder druk. Ook waterdamptransport kan door een bouwfysisch verkeerde opbouw leiden tot inwendige condensatie. Vocht heeft een directe invloed op de thermische en mechanische eigenschappen. De warmtegeleidingscoëfficiënt van water ligt immers tot twintig keer hoger dan die van lucht. Bovendien kan zelfs vocht op de oppervlakte leiden tot vorstschade aan het isolatiemateriaal.

Geëxtrudeerd polystyreen (XPS) hardschuim is bij uitstek geschikt voor toepassing in het omkeerdak.

XPS heeft een hoge druksterkte, is bestand tegen vries-dooi wisselingen, neemt praktisch geen water op en heeft een bewezen blijvende isolatiewaarde.

Bescherming van de dakconstructie

Om de dakconstructie blijvend te beschermen, moet het isolatiemateriaal:

- »» een blijvende hoge drukvastheid bieden;
- »» moeilijk ontvlambaar zijn;
- »» de isolatiewaarde ook bij oppervlakkige beschadigingen vasthouden;
- »» in alle weersomstandigheden uitstekend bestand zijn tegen veroudering;
- »» ongevoelig zijn voor schimmels en bacteriën;
- »» geen voedingsbron zijn voor insecten en knaagdieren;
- »» een blijvend hoge vormvastheid bieden;
- »» gemakkelijk en veilig te verwerken zijn.



ROOFMATE met sponning rondom



04

STYROFOAM: de oplossing op maat

Dow ontwikkelde een reeks oplossingen en producten die voldoen aan alle gestelde eisen voor het omkeerdak. De isolatieplaten van blauw geëxtrudeerd polystyreen hardschuim hebben een gesloten celstructuur, waardoor ze praktisch ongevoelig zijn voor vocht. Het materiaal bezit een groot aantal mechanische kwaliteiten die borg staan voor een zeer goede thermische isolatie en voor uitstekende prestaties, ook op lange termijn.

De producten zijn beschikbaar in uitvoering type A en X. De technische gegevens van deze producten vindt u elders in deze brochure.

Afhankelijk van functie en eisen kan worden gekozen uit:

- »» ROOFMATE SL
- »» ROOFMATE LG
- »» FLOORMATE 500
- »» FLOORMATE 700

ROOFMATE SL



Belastingklasse 1^{*)}, zoals dakterrassen, wegoppervlakken, uitsluitend beloopbare oppervlakken.

- »» voor het omkeerdak
- »» voor het terrasdak
- »» voor het Duo-dak of plusdak
- »» voor het begroeide dak (lichte vegetatie)

FLOORMATE 500



- »» voor intensief belaste daken
- »» voor begroeide daken (tuindaken)
- »» voor intensief belaste daken

Belastingklasse 2a^{*)}, zoals promenade daken en verkeers- en parkeeroppervlakken voor lichte voertuigen (max. totaal gewicht 2500kg).

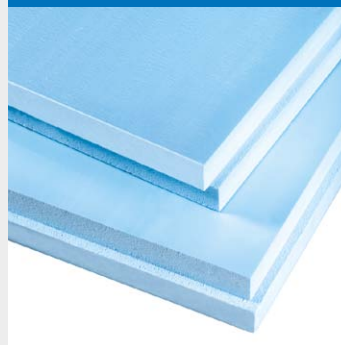
ROOFMATE LG



- »» voor lichtgewicht omkeerdak constructies
- »» voor dakrand opstanden

Belastingklasse GEEN; uitsluitend voor onderhoud.

FLOORMATE 700



- »» voor zwaar belaste daken
- »» begroeide daken en zwaar tuinmeubilair
- »» ondersteuning van technische installaties, glazenwasser rails

Belastingklasse 2c^{*)} zoals intensief bereiden parkeeroppervlakken, opritten en verbindingsopritten voor het bereiken van andere verdiepingen



05

ROOFMATE MK

De oplossing voor het omgekeerde daksysteem ROOFMATE MinK

Dow, als uitvinder van het omkeerdak, ontwikkelde het omgekeerde daksysteem ROOFMATE MinK.

ROOFMATE MK is een waterdichte en damp-open (WDO- membraan) in micro-vezelstructuur dat als scheidingslaag wordt toegepast op de thermische isolatie in het omgekeerde daksysteem ROOFMATE MinK. Door het toepassen van de ROOFMATE MK scheidingslaag wordt voorkomen dat neerslag (regenwater - smeltwater) de dakbedekking bereikt. De hoeveelheid neerslag wordt rechtstreeks naar de afvoer geleid. Onderzoeken hebben aangetoond dat in het omgekeerde daksysteem ROOFMATE MinK praktisch geen onderstroming tussen de isolatie en de dakafdichting plaats vindt. De correctiefactor voor warmteverlies (ΔU) wordt hiervoor aangepast (zie ook berekening R_c -waarde voor omkeerdak systeem ROOFMATE MinK).

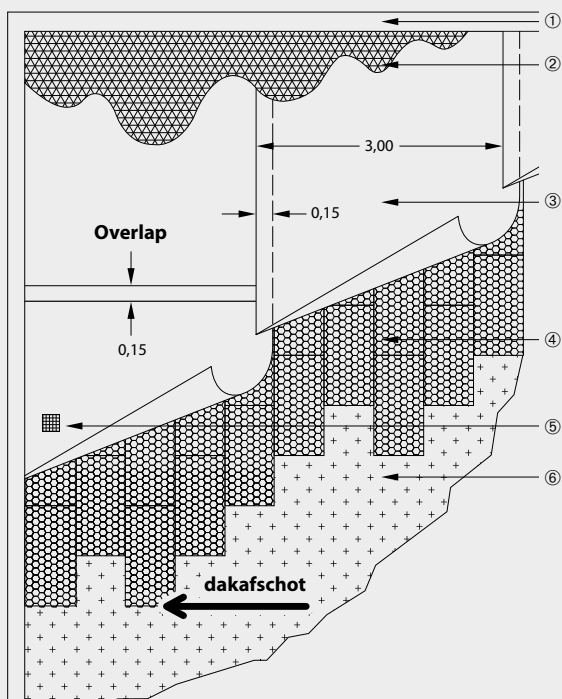
Deze service geldt zowel voor nieuwe als bestaande daken.

ROOFMATE MK

UV bestendige en thermisch stabiele polyethyleen scheidingslaag in micro-vezelstructuur met waterdichte en dampdoorlatende eigenschappen. (WDO - membraan)

Eigenschappen

Rollengte:	100 m
Rolbreedte:	3 m
Gewicht:	ca. 65 gram/m ²
Waterkering:	tot 1,00 m waterkolom
Diffusieweerstand (μ d):	0,02 m
Scheurvast	
Rotbestendig	



- ① Dakrand
- ② Ballstlaag/Grind
- ③ ROOFMATE MK
- ④ ROOFMATE SL-X
- ⑤ Dakafvoer
- ⑥ Dakafdichting

Figuur 03 >> Opbouw omkeerdaksysteem ROOFMATE MinK



ROOFMATE MK scheidingslaag

06

Algemene richtlijnen voor het ontwerp

Bouwfysisch gedrag

In het omgekeerde dak ligt de thermische isolatie losliggend op de dakbedekking. Dit is een bouwfysisch veilige constructie. De dakbedekking fungeert immers als dampremmer aan de warme kant; de isolatie bevindt zich aan de koude kant. Bij het standaard omkeerdak wordt het regenwater voor het grootste gedeelte boven, en gedeeltelijk onder de isolatieplaten afgevoerd. Om wateropname als gevolg van inwendige condensatie te vermijden, moet de opbouw (ballastlaag) op de isolatie dampopen worden uitgevoerd. Om oppervlaktecondensatie in het binnenklimaat te vermijden, wordt een minimale warmteweerstand $R = 0,15 \text{ m}^2\text{K/W}$ voor de onderliggende constructie geadviseerd. De rekenmethode voor warmteweerstand (R) en warmteverlies (U) worden vermeld in NEN 1068 en NPR 2068 (zie ook ontwerpberekeningen).

Draagconstructie

Zowel bij nieuwbouw als bij renovatie moet de draagconstructie worden berekend op basis van de vereiste ballast, de nuttige belasting en de windbelasting. Deze berekeningen moeten worden uitgevoerd conform de nationaal geldende normen. Om oppervlaktecondensatie te vermijden, dient de minimale thermische weerstand van de draagconstructie $0,15 \text{ m}^2 \text{ K/W}$ te bedragen.

Dakbedekking

De meeste gangbare dakbedekkingen zijn geschikt voor de constructie van het omkeerdak. De dakbedekking kan zowel los geplaatst, gedeeltelijk verkleefd of volledig verkleefd worden. Voor omkeerdaken uitgevoerd als lichtgewicht dak (ROOFMATE LG) en begroeid dak (tuindak) gelden specifieke eisen in verband met de kwaliteit, opbouw en plaatsing van de dakbedekking. Meer details hierover zijn te vinden in de beschrijving van deze varianten. Toplagen van bitumineuze dakbedekkingen met een organische inlage (vilt) of teerhoudende dakbedekkingen zijn ongeschikt. Indien de dakbedekking een weekmaker bevat, kan het nodig zijn een scheidingslaag aan te brengen tussen de isolatie en de dakbedekking. Raadpleeg de fabrikant van de dakbedekking voor informatie.

Dakhelling

Praktijkgegevens tonen aan dat een dak zonder afschot in principe geen invloed heeft op het thermische gedrag van het omkeerdak. Toch is het aan te raden om in een minimum afschot van $1,5 \text{ cm/meter}$ (1,5%) te voorzien om het hemelwater gemakkelijk af te kunnen voeren.

Isolatie dikte

Vraag naar de grote diktes van de ROOFMATE isolatieplaten om aan de verhoogde R_c -waarden te voldoen.

Het toepassen van 2 dunne isolatieplaten, direct op elkaar gelegd in een omkeerdak opbouw, wordt door Dow afgeraden. Onderzoek heeft uitgewezen dat de aanwezigheid van een waterfilm tussen de isolatieplaten een stagnerend waterdamptransport veroorzaakt. Hierdoor kan wateropname in de onderste isolatieplaten optreden met als gevolg een verminderde isolatiewaarde.

Ballastlaag

Om opdrijven en/of wegwaaien van de isolatie te voorkomen wordt een damp-open ballastlaag aangebracht. De uitvoering van de ballastlaag kan naar functie van het dak worden ontworpen (begaanbaar dak, begroeid dak, ...). Voor het lichtgewicht omkeerdak (ROOFMATE LG) kan bij hoge windbelasting langs dakranden en/of -hoeken een extra ballast nodig zijn.

Onderhoud

Regelmatig reinigend onderhoud is van belang voor elk dak, dus ook voor het omgekeerde dak.

Onder regelmatig onderhoud wordt verstaan minstens éénmaal per jaar de regenafvoeren en goten inspecteren op afvoer. Hiermee wordt plasvorming en verstopping voorkomen. Plasmvorming op de isolatie leidt tot extra vervuiling en risico voor vermindering van de isolatiewaarde door inwendige condensatie.

Tijdens het onderhoud dient speciale aandacht besteed te worden aan het feit dat de warmte en het vocht tussen isolatie en dakbedekking de microbiotische en vegetatieve ontwikkeling bevorderen.



07 Ontwerpberekening omkeerdak

De rekenmethode voor de warmtedoorgangscoefficiënt (U) en de warmteweerstand (R_c) voor het omkeerdak zijn aangegeven in de norm en bijlagen van NEN 1068, resp. NPR 2068.

R_c -waarde wordt berekend uit het totale energieverlies $U_T = U + \Delta U$ [W/m²K]

§6.2. $R_c = 1 / U_T - R_{si} - R_{se}$ [m²K/W]

§7.3.2. Correctiefactor voor omkeerdak $\alpha = 0$.

Als gevolg van onderstromend regenwater wordt een toeslag (ΔU) voor het omkeerdak berekend.

§7.3.3. Toeslag (ΔU) voor het omkeerdak

$\Delta U = p \times fx \times (R_1/R_T)^2$ [W/m²K]

Standaard omkeerdak (geballast, Duo-dak, lichtgewicht)

Voor het standaard omkeerdak (geballast, Duo-dak, lichtgewicht) worden de volgende waarden aangehouden:

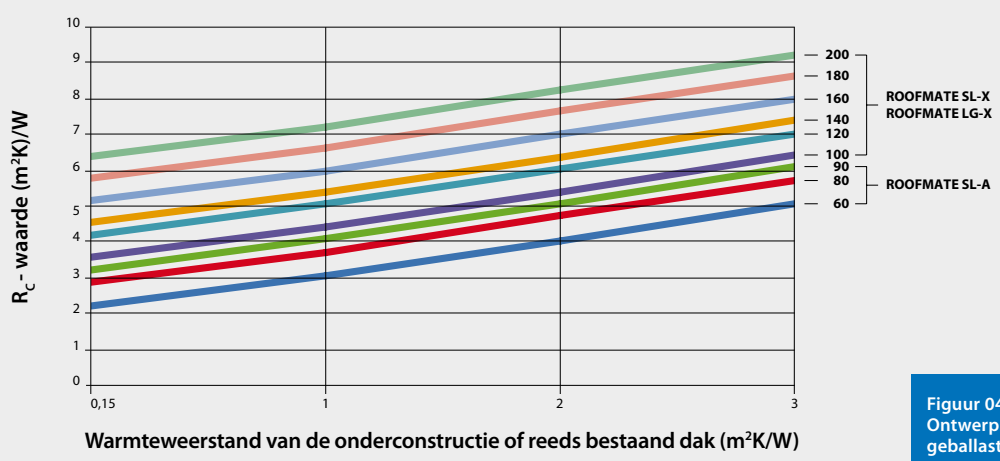
- Isolatieplaten met randafwerking
- $p = 2,105$ [mm/dag]
- $fx = 0,03$ [W·dag/(m²K/W)]
- $R_1 = F_M \times R_D = 1,02 R_D$ [m²K/W]
- $R_T = \sum R_m + R_{si} + R_{se}$ [m²K/W]

Begroeid omkeerdak (tuindak, vegetatiedak, groendak)

Voor het begroeide omkeerdak (tuindak, vegetatiedak, groendak...) worden de volgende waarden aangehouden:

- $p = 2,105$ [mm/dag]
- $fx = 0,02$ [W·dag/(m²K/W)]
- $R_1 = F_M \times R_D = 1,07 R_D$ [m²K/W]
- $R_T = \sum R_m + R_{si} + R_{se}$ [m²K/W]

Standaard omgekeerd dak geballast NEN 1086/A5 en NPR 2068



Figuur 04 >> Ontwerp grafiek voor standaard geballast omkeerdak

08

Ontwerpberekening omkeerdak systeem ROOFMATE MinK

De rekenmethode voor de warmtedoorgangscoefficiënt (U) en de warmteweerstand (R_c) voor het omkeerdak zijn aangegeven in de norm en bijlagen van NEN 1068, resp. NPR 2068.

R_c -waarde wordt berekend uit het totale energieverlies $U_T = U + \Delta U$ [W/m²K]

§6.2. $R_c = 1 / U_T - R_{si} - R_{se}$ [m²K/W]

§7.3.2. Correctiefactor voor omkeerdak $\alpha = 0$.

De hoeveelheid neerslag, dat de dakafdichting bereikt, is praktisch verwaarloosbaar. Hiervoor wordt met de aangepaste waarde p gerekend.

§7.3.3. Toeslag (ΔU) voor het omkeerdak

$\Delta U = p \times f_x \times (R_i/R_T)^2$ [W/m²K]

Omkeerdak systeem ROOFMATE MinK (geballast, Duo-dak)

Voor het omgekeerde daksysteem ROOFMATE MinK (geballast, Duo-dak) worden de volgende waarden aangehouden.

$p = 0,105$ [mm/dag]

$f_x = 0,03$ [W·dag/(m²K/W)]

$R_i = F_M \times R_D = 1,02 R_D$ [m²K/W]

$R_T = \sum R_m + R_{si} + R_{se}$ [m²K/W]

Omkeerdak systeem ROOFMATE MinK (tuindak, vegetatiedak, groendak)

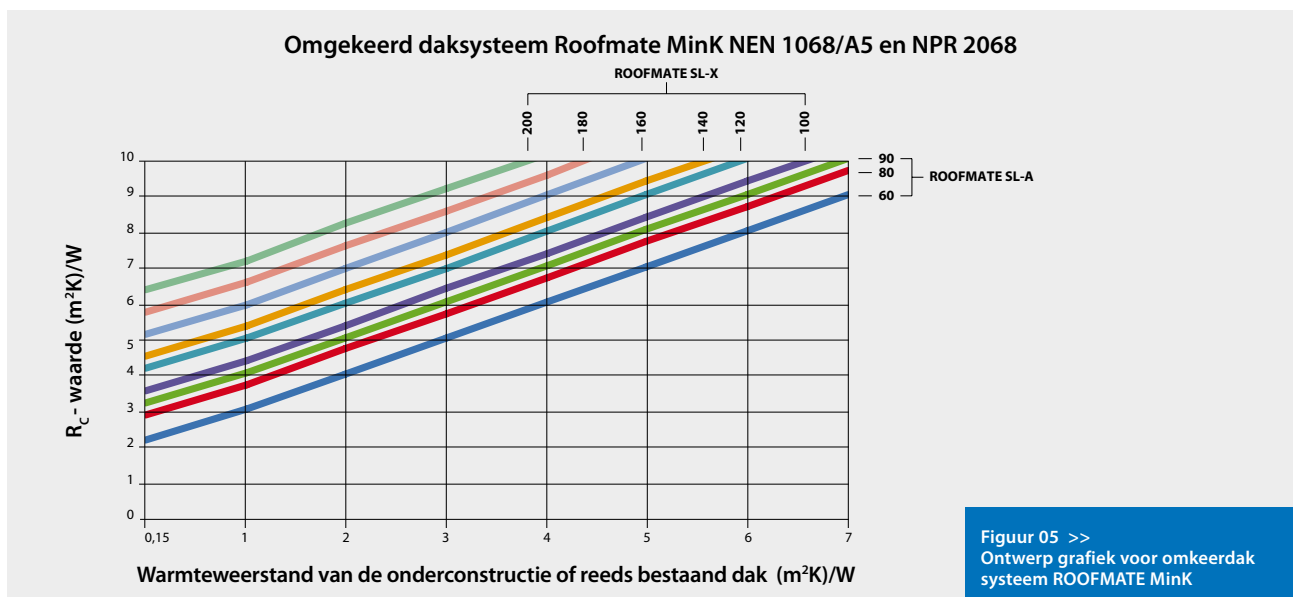
Voor het omgekeerde daksysteem ROOFMATE MinK (tuindak, vegetatiedak, groendak) worden de volgende waarden aangehouden.

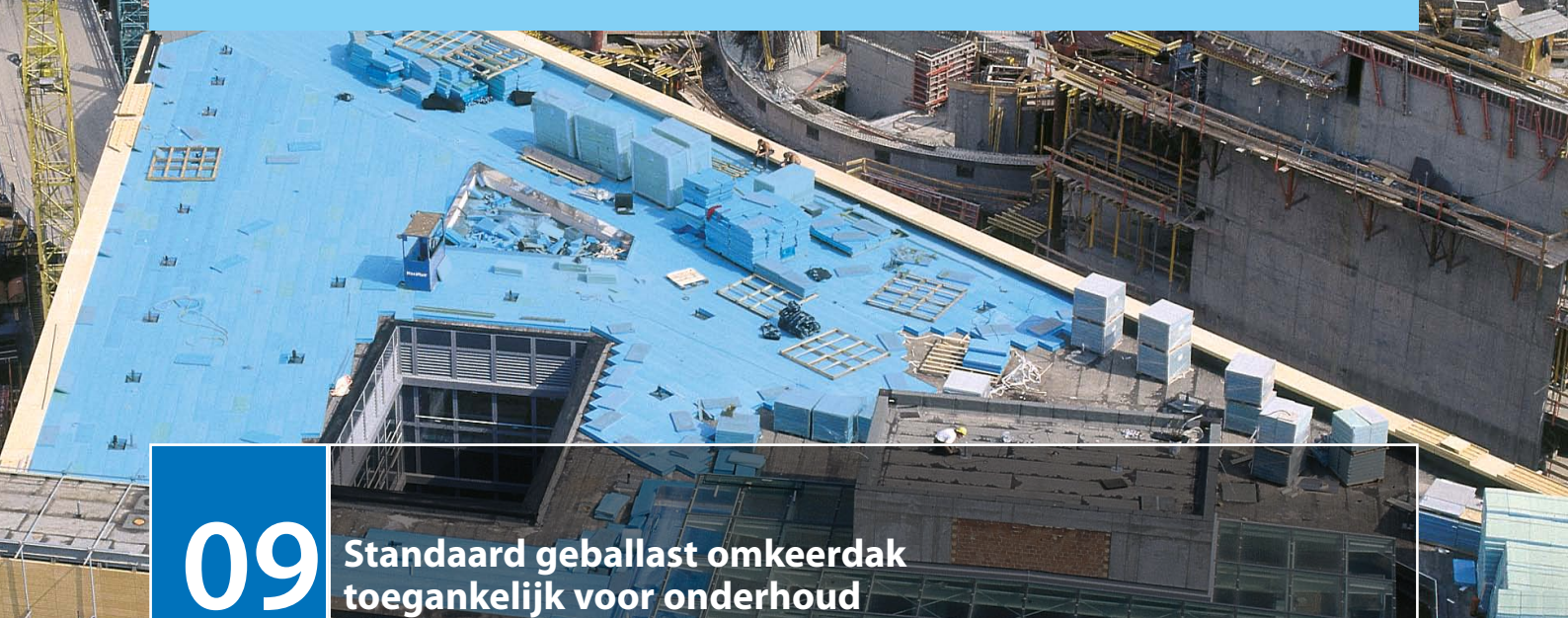
$p = 0,105$ [mm/dag]

$f_x = 0,02$ [W·dag/(m²K/W)]

$R_i = F_M \times R_D = 1,07 R_D$ [m²K/W]

$R_T = \sum R_m + R_{si} + R_{se}$ [m²K/W]





09

Standaard geballast omkeerdak toegankelijk voor onderhoud

Uitvoering

Voor het goed functioneren van het omkeerdak is het van belang dat de ballastlaag damp-open is ontworpen, onderliggende dakconstructie correct is uitgevoerd en de dakbedekking in goede staat verkeert.

De ROOFMATE SL isolatieplaten, voorzien van een sponning rondom, worden los op de dakbedekking geplaatst.



Omkeerdak met grindbelasting

Ballast

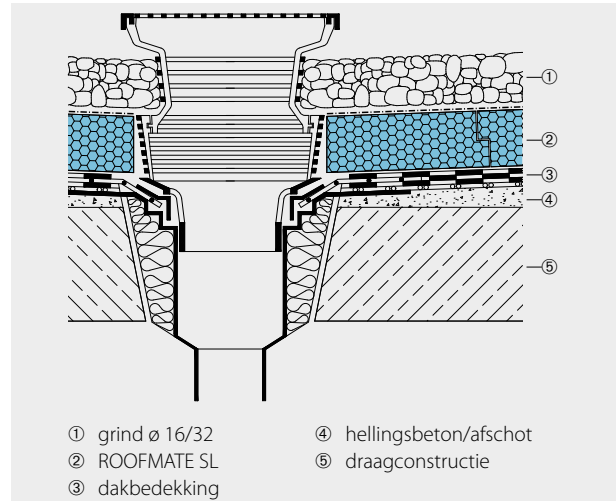
Een damp-open ballastlaag bestaat in een voor onderhoud toegankelijk omkeerdak uit: grind, drainerende daktegels of tegels op tegeldragers. Er wordt een ballastlaag aangebracht om te voorkomen dat de isolatieplaten wegwaaien of bij hevige neerslag opdrijven. In geval van grind wordt grind met een diameter 16/32 mm of spoorweggrind gespecificeerd. De exacte dikte van de ballastlaag dient te worden berekend naar afmeting en locatie van het gebouw. Hierbij is een minimale laagdikte van 50mm vereist om de platen tegen direct zonlicht (UV-straling) te beschermen. (zie ook alinea 'Windbelasting').

Opmerkingen

- »»» Voor de berekening van de ballastlaag geldt als vuistregel dat 10 millimeter grindballast overeenkomt met 180 N/m^2 (= 18 kg/m^2).
- »»» Wanneer de kiezelgrootte kleiner is dan 16 - 32 millimeter, wordt een dampdoorlatende scheidingslaag geadviseerd van niet-gewoven PE- of PP-kunststofvlies van $100\text{-}140 \text{ g/m}^2$.
- »»» Het ontwerp van en de controle op hemelwaterafvoeren moet zodanig zijn dat opdrijven van de platen wordt voorkomen.



Dakrand-opstand geïsoleerd met ROOFMATE LG



- ① grind \varnothing 16/32
- ② ROOFMATE SL
- ③ dakbedekking
- ④ hellingsbeton/afschot
- ⑤ draagconstructie

Figuur 06 >> Omgekeerd dak: detail waterafvoer

Windbelasting

Windkrachten zijn afhankelijk van de omgeving en van de hoogte van het gebouw.

De berekening van de opwaartse windkrachten is dan ook een belangrijke taak van de ontwerper.

De ontwerper bepaalt of het dak extra belast moet worden en of er extra rand- of hoekbelasting nodig is.

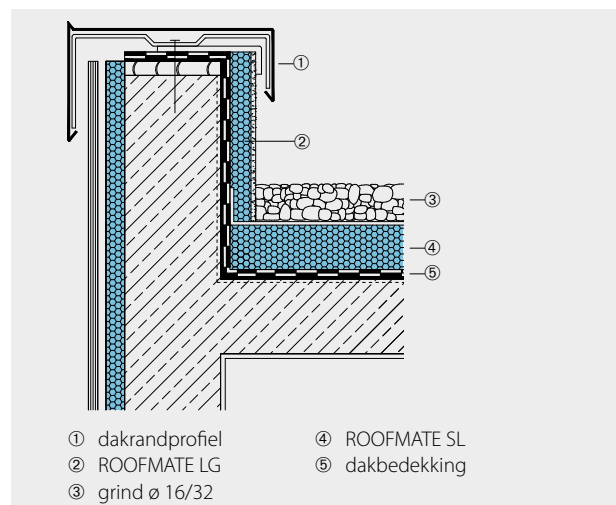
Raadpleeg in dit verband de nationaal geldende normen en richtlijnen:

>>> Voor Nederland: NEN-EN 1991-1-4.

Dakrandisolatie

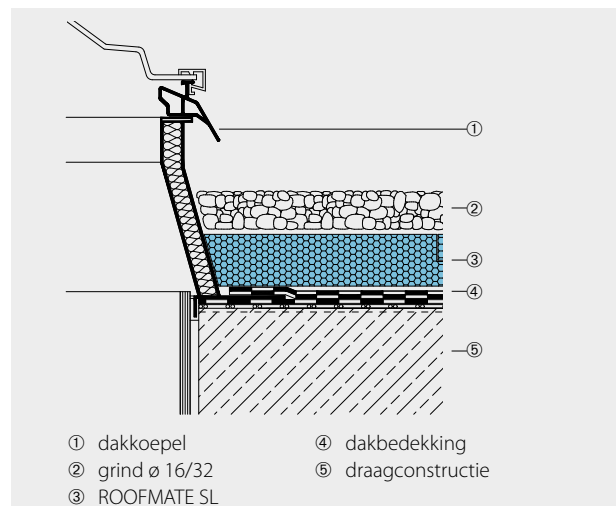
Het thermisch isoleren met ROOFMATE LG van de dakopstand voorkomt extra warmteverlies t.g.v. een koudebrug. De afwerking van de ROOFMATE LG isolatie plaat (10-mm cementmortel) biedt voldoende bescherming tegen UV straling.

De platen kunnen op eenvoudige wijze verlijmd worden met INSTA-STIK één-component PU lijm. (zie INSTA-STIK™).



- ① dakrandprofiel
- ② ROOFMATE LG
- ③ grind \varnothing 16/32
- ④ ROOFMATE SL
- ⑤ dakbedekking

Figuur 07 >> Omkeerdak: detail dakopstand



- ① dakkoepel
- ② grind \varnothing 16/32
- ③ ROOFMATE SL
- ④ dakbedekking
- ⑤ draagconstructie

Figuur 08 >> Omkeerdak: aansluiting dakkoepel



10

Duo-dak - omkeerdak voor renovatie

In het Duo-dak worden de eigenschappen van het warme dak en het omkeerdak gecombineerd.

Het Duo-dak biedt een oplossing voor:

- »» houten of metalen daken;
- »» na-isolatie van reeds geïsoleerde daken;
- »» isolatiedikten die te groot zijn om in één laag te installeren;
- »» reductie van de ballast bij grote isolatiedikten.



Duo-dak uitgevoerd bij renovatie

Het Duo-dak bestaat uit het aanbrengen van een omkeerdak op het aanwezige (bestaande) warm dak. Er wordt dus alléén extra isolatiedikte aan de buitenkant van de dakbedekking geplaatst.

Het Duo-dak kenmerkt zich door:

- »» Behoud van bestaande dakopbouw en materialen
- »» Eenvoudige, economische en korte aanbrengtijd
- »» Gebruikfunctie tijdens de renovatie
- »» Seizoenonafhankelijk aanbrengen van de isolatie
- »» Bewezen lange termijn prestatie van het omkeerdak systeem
- »» Eenvoudige detaillering

Uitvoering

Alvorens de verbetering van de isolatiewaarde uit te voeren is beoordeling van de dakrandhoogte, dakbedekking en het functioneren van de afvoer(en) een noodzaak. Dit geldt zowel voor het Duo-dak (extra isolatiedikte) als een warmdak (totale renovatie). Voor het goed functioneren van het omkeerdak is het van belang dat de onderliggende dakconstructie correct is uitgevoerd en de dakbedekking in goede staat verkeert. De ballastlaag op de nieuwe isolatie dient damp-open te worden uitgevoerd.

Economie

Door bij het Duo-dak gebruik te maken van de reeds aanwezige isolatie en dakbedekking wordt direct bespaard op de volgende kostenposten:

- »» Slopen en/of scheiden van dakbedekking en isolatie dak
- »» Afvoer van dakbedekking en isolatie
- »» Aanschaf van gewenste (totale) isolatie dikte
- »» Aanschaf en plaatsen van nieuwe dakbedekking.

Diverse ontwerp mogelijkheden

Op de isolatie (ROOFMATE SL-X) van Duo-dak moet ballast worden aangebracht, een grindlaag van minimaal 50mm (16/32mm) is voldoende. Indien de hoogte van de nieuwe isolatiedikte met de ballastlaag wordt beperkt door de dakrandhoogte kan de ROOFMATE LG-X isolatieplaat met fabrieksmatig aangebrachte mortellaag (isolatiedikte+10mm) uitkomst brengen. Met uitzondering van de toepassing met ROOFMATE LG kan het Duo-dak ook worden uitgevoerd met het omkeerdak systeem ROOFMATE MinK, terwijl bij voldoende dakrandhoogte de ballastlaag ook als leefdak worden uitgevoerd (bv. tuindak, vegetatiedak, terrasdak ...)

Ballastlaag

In het Duo-dak bestaat de damp-open ballastlaag uit grind, drainerende daktegels of tegels op tegel dragers. De (rand-) ballast voor ROOFMATE LG platen is afhankelijk van gebouwtype, dakhoogte en ligging. (zie 12 Lichtgewicht omkeerdak). Er wordt een ballastlaag aangebracht om te voorkomen dat de isolatieplaten wegwaaien of bij hevige regenval opdrijven. Deze laag bestaat uit grind met een kiezel diameter van 16 tot 32 millimeter. De ballastlaag moet de platen volledig en gelijkmatig afdekken. Om de platen te beschermen tegen direct zonlicht (UV-straling) moet de ballastlaag minimaal 50 millimeter dik zijn. De dikte van de ballastlaag dient afgestemd te worden op afmetingen en locatie van het gebouw (zie alinea 'Windbelasting').

Bouwfysisch ontwerp

In het Duo-dak fungeert de bestaande dakafdichting tevens als dampremmende laag voor de omkeerdakopbouw. De volgende omstandigheden dragen er toe bij dat het risico van inwendige condensatie in het isolatiemateriaal wordt vermeden.

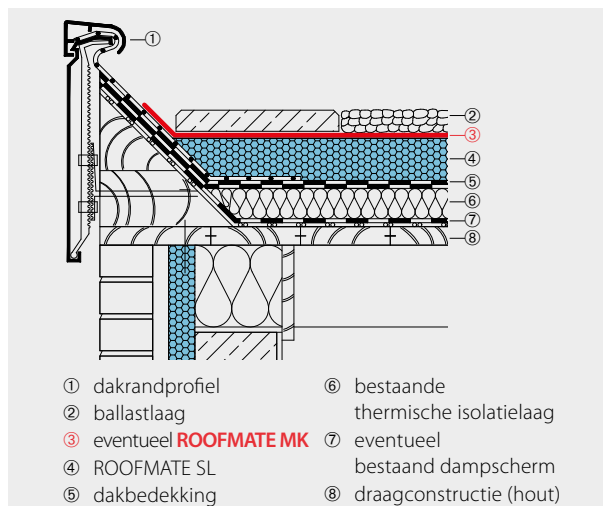
- »»» bestaande geïsoleerde onderconstructie is goed uitgevoerd als warm dak (met dampremmer)
- »»» R-waarde boven de dakafdichting is groter dan de R-waarde onder de dakafdichting (functioneert als damprem)
- »»» de ballastlaag is damp-open ontworpen (zie 'Ballastlaag' p.11).

Opmerkingen

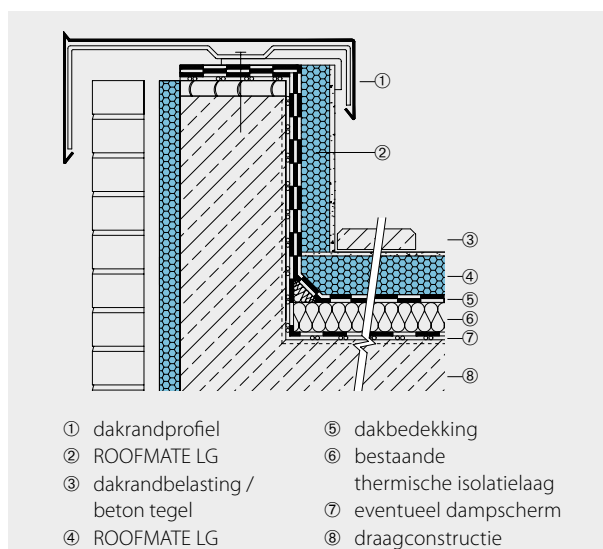
- »»» Voor de berekening van de ballastlaag geldt als vuistregel dat 10 millimeter grindballast overeenkomt met $180 \text{ N/m}^2 = 18 \text{ kg/m}^2$.
- »»» Wanneer de kiezelgrootte kleiner is dan 16 - 32 millimeter, moet een dampdoorlatende scheidelag van niet geweven PE- of PP-kunststofvlies van $100\text{-}140 \text{ g/m}^2$ worden toegepast.
- »»» In een Duo-dak wordt de nieuwe isolatie gescheiden van de bestaande isolatie door de dakafdichting.

De dakafdichting functioneert hierbij tevens als dampremmende laag. De volgende omstandigheden dragen ertoe bij dat risico van inwendige condensatie in het isolatiemateriaal wordt vermeden:

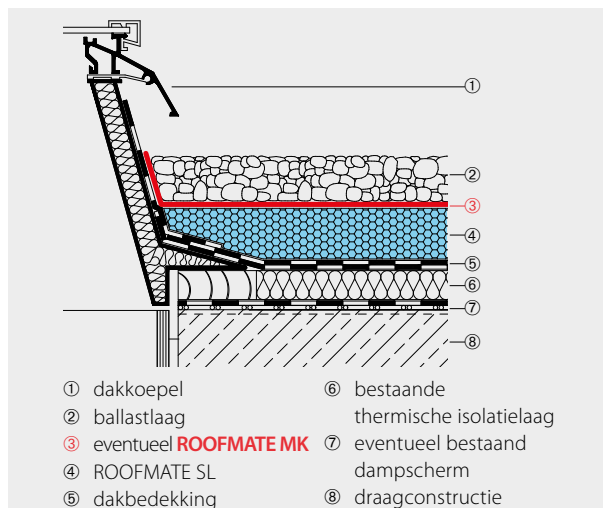
- bestaande geïsoleerde onderconstructie is goed uitgevoerd als warm dak met dampremmer.
- R-waarde boven de dakafdichting is groter is dan de R-waarde onder de dakafdichting.
- de ballastlaag damp-open is ontworpen.
- »»» Het ontwerp van de hemelwaterafvoer moet zodanig zijn dat opdrijven van de platen wordt voorkomen.



Figuur 09 >> Duo-dak met ROOFMATE LG: detail aansluiting dakopstand



Figuur 10 >> Duo-dak met ROOFMATE LG: detail aansluiting dakopstand



Figuur 11 >> Duo-dak: detail aansluiting dakkoepel



11

Omkeerdak systeem ROOFMATE MinK

Het omkeerdak systeem ROOFMATE MinK is een uitvoering van het omkeerdak, die wordt gekenmerkt door de toepassing van een waterdichte en waterdampopen scheidingslaag ROOFMATE MK op de isolatie. Door de toepassing van de ROOFMATE MK scheidingslaag wordt voorkomen dat neerslag de dakbedekking bereikt. De neerslag (regenwater, smeltwater) wordt over de scheidingslaag direct naar de afvoer geleid.

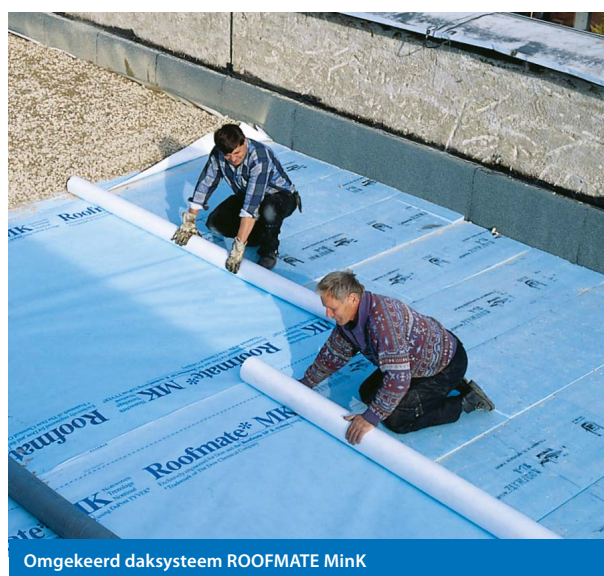
Uitvoering

Voor het goed functioneren van het omkeerdak systeem ROOFMATE MinK is het van belang dat de onderliggende dakconstructie correct is uitgevoerd, de dakafdichting in goede staat verkeert en de ballastlaag damp-open is ontworpen. De thermische isolatie ROOFMATE SL-X, voorzien van sponning rondom, ligt losliggend op de dakafdichting, die tevens als dampremmende laag fungeert.

De ROOFMATE MK scheidingslaag wordt losliggend op de ROOFMATE SL-X isolatie uitgerold, te beginnen op het laagste punt. Aansluitende lagen worden met een overlap van minimaal 150 mm gelegd.

Ter hoogte van dakopstanden, zoals dakranden, dakkoepels en aansluitingen met andere obstakels moet de ROOFMATE MK scheidingslaag omhoog worden geplaatst, ten minste tot en met de dikte van de ballast (grind, tegels op tegeldragers, substraat, ...).

Ter plaatse van regenwaterafvoer kan de ROOFMATE MK scheidingslaag eenvoudig worden uitgesneden om een directe inloop in de waterafloop te realiseren.



Omgekeerd daksysteem ROOFMATE MinK

Ontwerp

Op basis van de norm NEN-EN-ISO 6846 is in de Nederlandse norm EN 1068 een toeslag ΔU voor het omkeerdak vastgelegd. De hoeveelheid neerslag die het dak bereikt is bepaald op $p = 2,105$ mm/dag. Onderzoek van het omgekeerde daksysteem ROOFMATE MinK heeft aangetoond dat de hoeveelheid regenwater, dat de dakafdichting bereikt praktisch verwaarloosbaar is ($>2,5\%$ van de neerslag). KOMO IKB1610 adviseert om voor het ROOFMATE MinK systeem de hoeveelheid neerslag die het dak bereikt aan te houden op max. 5%.

Hierdoor wordt de waarde $p = 0,05 \times 2,105 = 0,105$ mm/dag.

Ballastlaag

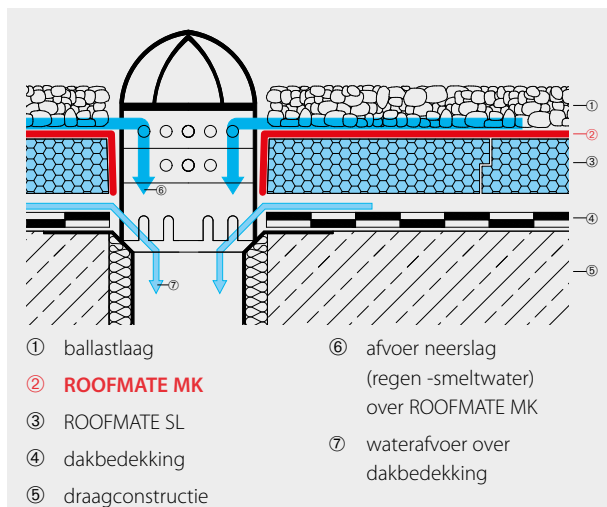
Het omkeerdak systeem ROOFMATE MinK worden uitgevoerd met elke type ballastlaag (begaanbaar dak, gebruiks dak, begroeid dak, ...). Er wordt een ballastlaag aangebracht om te voorkomen dat de isolatieplaten wegwaaien of bij hevige neerslag opdrijven. In geval van grind wordt grind met een diameter 16/32mm of spoorweggrind gespecificeerd.

De exacte dikte van de ballastlaag dient te worden berekend naar afmeting en locatie van het gebouw. Hierbij is een minimale laagdikte van 50mm vereist om de platen tegen direct zonlicht (UV-straling) te beschermen. (zie ook alinea 'Windbelasting')

Windbelasting

Windkrachten zijn afhankelijk van de omgeving en van de hoogte van het gebouw. De berekening van rand- en hoekballast in functie van de opwaartse windkrachten is dan ook een belangrijke taak van de ontwerper.

Raadpleeg hiervoor de nationaal geldende normen (NEN 6707) en richtlijnen (NPR 6708).



Figuur 12 >> Omkeerdak systeem ROOFMATE MinK: principe detail

Opbouw ROOFMATE MinK omgekeerd daksysteem:

In het ROOFMATE MinK omgekeerd daksysteem ligt de ROOFMATE SL-X isolatie los op de dakafdichting. De dakafdichting fungeert hierbij tevens als dampremmende laag. De ROOFMATE MK scheidingslaag wordt losliggend op de ROOFMATE SL-X isolatie uitgerold, te beginnen op het laagste punt. Aansluitende lagen worden met een overlap van minimaal 150 mm gelegd.

Ter hoogte van dakopstanden, zoals dakranden, dakkoepels en aansluitingen met andere obstakels moet de ROOFMATE MK scheidingslaag omhoog geplaatst worden, ten minste tot en met de dikte van de ballast (grind, tegels op tegel dragers, substraat, ...). Ter plaatse van regenwaterafvoer kan de ROOFMATE MK scheidingslaag eenvoudig worden uitgesneden en omgezet in de afvoer om een directe waterafloop te realiseren.

Haal meer R_c uit het omgekeerde dak ROOFMATE MinK systeem

Het door Dow Europe ontwikkelde omgekeerd daksysteem ROOFMATE MinK (spreek uit: "min ka") bestaat uit de omkeerdakopbouw met ROOFMATE SL-X thermische isolatieplaten waarop de speciale waterdichte en damp-open (WOD) scheidingslaag in micro-vezelstructuur ROOFMATE MK is geplaatst. Wetenschappelijke studies en praktijkonderzoek hebben aangetoond, dat de aanwezigheid van regenwater onder de isolatie kan worden verwaarloosd bij toepassing van het ROOFMATE MinK omgekeerde daksysteem. De toeslag ΔU (NEN 1068 §7.3.3) wordt minimaal, waardoor een hogere R_c -waarde wordt bereikt bij gelijke isolatiedikte.

NIEUWBOUW projecten

Het ROOFMATE MinK omgekeerd daksysteem kan worden toegepast voor zowel nieuwbouw en renovatieprojecten. Het biedt een oplossing voor grind geballaste daken, daken met tegels op tegel dragers, begaanbare daken (terrasdaken) en gebruiks daken (begroeide daken, parkeerdaken).

RENOVATIE van bestaande daken

Het ROOFMATE MinK omgekeerd daksysteem kan worden toegepast in de opbouw van het zogenoemde Duo-dak. In een Duo-dak wordt op de dakbedekking van de bestaande en geïsoleerde dakopbouw (warm dak) de ROOFMATE SL-X isolatie geplaatst met daarover de ROOFMATE MK scheidingslaag die vervolgens wordt geballast. Hierbij dient men er van uit te gaan dat de bestaande dakbedekking in orde is en dient gelet te worden op een aanpassing van afvoer eventuele dakrandhoogte i.v.m. nieuwe isolatiedikte en ballastlaag noodzakelijk is. Het ROOFMATE MinK omgekeerd daksysteem kan niet worden toegepast in combinatie met de ROOFMATE LG isolatieplaten.

Onderzoek en ervaringen

Als uitvinder van het omgekeerde dak laat Dow Europe regelmatig praktijkgericht onderzoek uitvoeren naar het functioneren van het omgekeerde dak, alsook onderzoek naar de prestaties van de toegepaste materialen in het omgekeerde dak.

- »» De functionaliteit van het ROOFMATE MinK omgekeerd daksysteem is onderzocht door Technische Universiteit (TU) in Berlijn, EMPA in Dübendorf/Zürich en CentreScientifique et Technique du Batiment (CSTB) in Parijs.
- »» Praktijkonderzoek door MBJ Bauphysik + Akustik AG - onderzoek na 7 jaar, ROOFMATE MinK omgekeerde daksystemen - Wil (CH).
- onderzoek na 8 jaar, ROOFMATE MinK omgekeerde daksystemen - Schaffhausen (CH).

ROOFMATE MK Scheidingslaag

UV bestendige en thermisch stabiele polyethyleen scheidingslaag in micro-vezelstructuur met waterkerende en damp doorlatende eigenschappen. (WDO - membraan).

ROOFMATE MK scheidingslaag	
Rollengte	100m
Rolbreedte	3m
Gewicht	ca. 65g/m ²
Waterdichtheid (waterkolom): EN 20811	1,00m
Waterdichtheid (klasse): EN 1928 (A)	W1
Waterdampdoorlatendheid (μd): DIN 52615	0,02m
Afgifte toxische stoffen	NEEN
Chemisch bestand tegen: base, zuren, zouten	
Bestand tegen ongedierte en schimmels	

R_c-waarde ROOFMATE MinK systeem

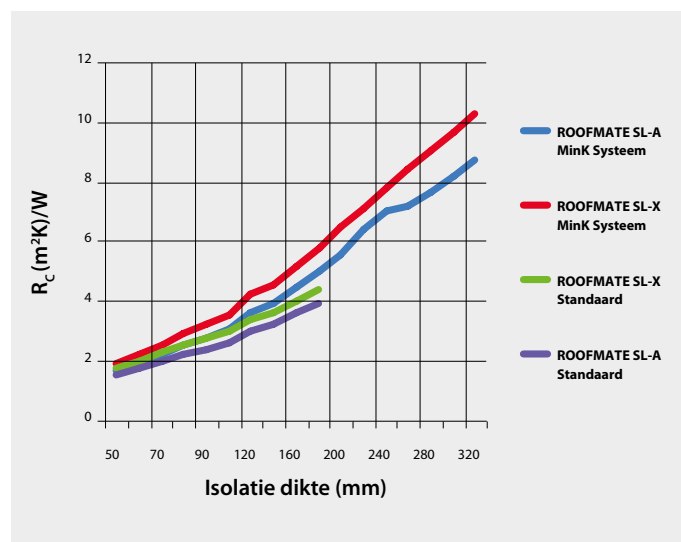
Voorbeeldberekening R_c-waarde volgens NEN 1068/A4 §7.3.3.

Opbouw volgens KOMO IKB1610

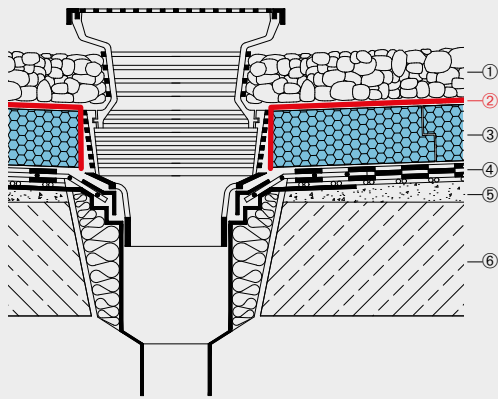
- »» Onderconstructie: R_m = 0,185 m²K/W
- »» Overgangweerstand: R_{si} = 0,10 m²K/W, R_{se} = 0,04m²K/W
- »» Ballastlaag: grind/tegels op tegel dragers
- »» Thermische isolatie: ROOFMATE SL-X

Tabel 1: R_c-waarde voor omgekeerde dak

ROOFMATE SL-X Isolatie dikte [mm]	80	100	120	140	160	180	200
ROOFMATE MinK systeem [m ² K/W]	2,88	3,55	4,22	4,57	5,19	5,81	6,43
Omgekeerd dak Standaard uitvoering [m ² K/W]	2,50	2,97	3,42	3,65	4,02	4,37	4,69
Verbetering [m ² K/W]	0,38 15,8%	0,58 19,5%	0,80 23,4%	0,92 25,2%	1,17 29,1%	1,44 33,0%	1,74 37,1%

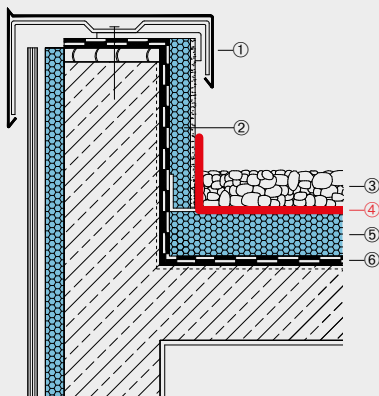


Figuur 13 >> Omgekeerde dak met Roofmate SL



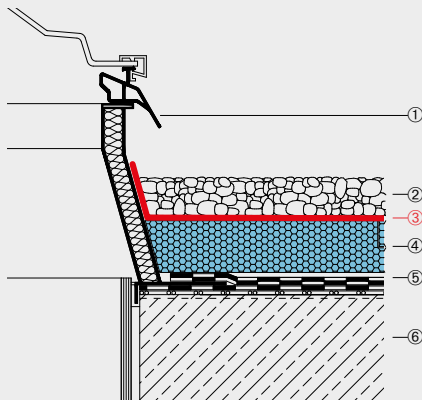
- ① ballastlaag
- ② **ROOFMATE MK**
- ③ ROOFMATE SL
- ④ dakbedekking
- ⑤ hellingsbeton / afschot
- ⑥ draagconstructie

Figuur 14 >> Omkeerdak systeem ROOFMATE MinK: waterafvoer



- ① dakrandprofiel
- ② ROOFMATE LG
- ③ ballastlaag
- ④ **ROOFMATE MK**
- ⑤ ROOFMATE SL
- ⑥ dakbedekking

Figuur 15 >> Omkeerdak systeem ROOFMATE MinK: aansluiting dakopstand



- ① dakkoepel
- ② ballastlaag
- ③ **ROOFMATE MK**
- ④ ROOFMATE SL
- ⑤ dakbedekking
- ⑥ draagconstructie

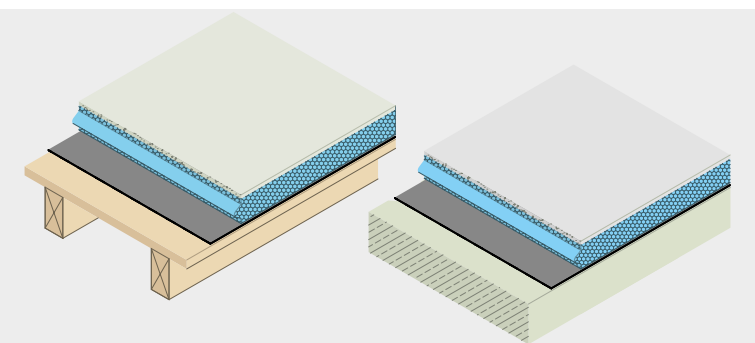
Figuur 16 >> Omkeerdak systeem ROOFMATE MinK: aansluiting dakkoepel



12

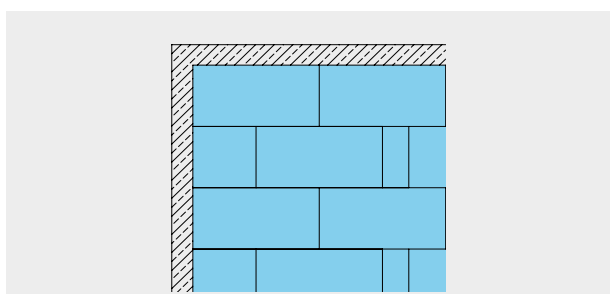
Lichtgewicht omkeerdak

ROOFMATE LG is een unieke combinatie van thermische isolatie en ballast. De isolatieplaat is aan één zijde voorzien van een laag gemodificeerd en vezelgewapend beton met een dikte van minimaal 10 millimeter. Het totale gewicht van isolatie en ballast bedraagt niet meer dan 250 N/m^2 (25 kg/m^2).



Figuur 17 >> ROOFMATE LG voor beperkte dakbelasting en/of opbouwhoogte

ROOFMATE LG is de ideale oplossing om nieuwe en bestaande dakconstructies, waarbij zeer beperkte belasting kan worden toegelaten, of voor locaties waar het moeilijk is of zelfs onmogelijk om grind op het dak te brengen. ROOFMATE LG is toegankelijk voor onderhoud, maar wordt afgeraden voor gebruik op balkons en terrasdaken.



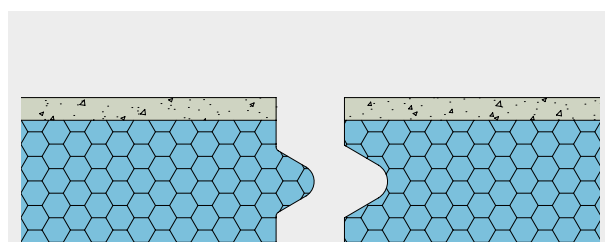
Figuur 18 >> Principe plaatsingspatroon ROOFMATE LG

Uitvoering

Voor een goede isolatie dient de onderliggende dakconstructie correct te zijn uitgevoerd en is het belangrijk dat de dakbedekking in goede staat verkeert. De dakbedekking moet windstabil zijn. De ROOFMATE LG platen worden los op de dakbedekking geplaatst. Het plaatsen gebeurt in halfsteensverband. Platen die korter zijn dan een halve plaatlengte moeten meer centraal worden ingepast. Indien nodig moeten de isolatieplaten bij aansluitingen worden afgeschuind. Bij knikken in het dakoppervlak kan het nodig zijn de mortellaag van ROOFMATE LG door te slijpen volgens de kniklijn. Thermische en mechanische schokken die op de mortellaag inwerken, kunnen kleine scheurtjes tot gevolg hebben. Deze hebben geen invloed op de werking van het systeem. ROOFMATE LG isolatieplaten kunnen NIET worden toegepast in het omkeerdak systeem ROOFMATE MinK.

Windbelasting

Windkrachten zijn afhankelijk van de omgeving en van de hoogte van het gebouw. Dow ontwikkelde een speciale tand- en groefverbinding voor ROOFMATE LG. Opwaartse krachten als gevolg van windbelasting worden hierdoor aanzienlijk verminderd.

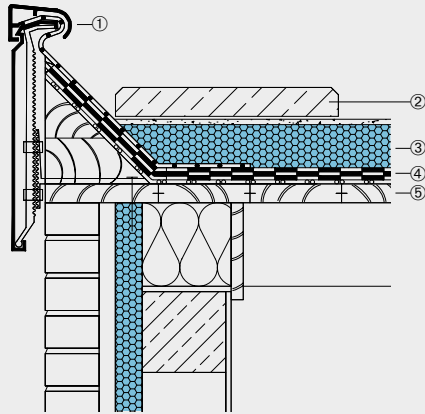


Figuur 19 >> Detail: lange kantafwerking van ROOFMATE LG

Ballastlaag

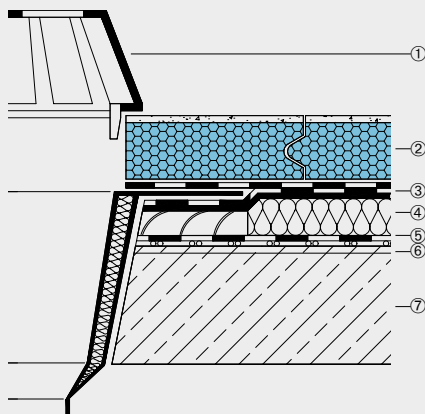
De weerstand tegen windbelasting wordt ontleend aan de mortellaag en de speciale tong en groefverbinding van de ROOFMATE LG platen. De aan te houden eigen massa van de ROOFMATE LG plaat is 23,5kg/m².

Afhankelijk van gebouw bouwtype, dakhoogte en ligging dient voor de randzone een eventueel bijkomende ballast d.m.v. losliggende tegels op de ROOFMATE LG te worden voorzien. Voor de middenzone is geen bijkomende ballast nodig indien de waarde van de stuwdruk lager is dan 1290Pa. (Zie ook KOMO IKB 1610).



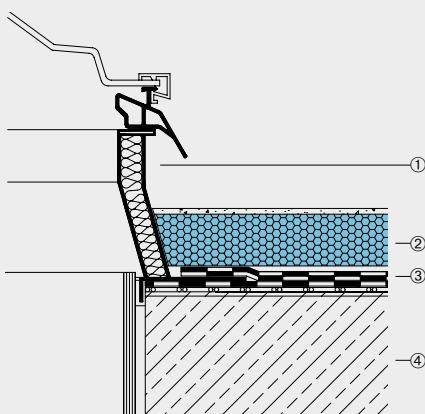
- ① dakrandprofiel
- ② dakrandbelasting / betontegel
- ③ ROOFMATE LG
- ④ dakbedekking
- ⑤ houten draagconstructie

Figuur 20 >> ROOFMATE LG: detail: aansluiting dakrand



- ① dakafvoer
- ② ROOFMATE LG
- ③ dakbedekking
- ④ bestaande thermische isolatielaag
- ⑤ eventueel dampscherm
- ⑥ hellingsbeton
- ⑦ draagconstructie

Figuur 21 >> ROOFMATE LG: detail: dakafvoer



- ① dakkoepel
- ② ROOFMATE LG
- ③ dakbedekking
- ④ draagconstructie

Figuur 22 >> ROOFMATE LG: detail: dakkoepel

13

Begaanbare daken - Terrasdak

ROOFMATE SL is bijzonder geschikt voor de isolatie van terrasdaken. Het beschermt de dakbedekking tegen mechanische beschadiging, zowel bij de opbouw en het gebruik van het dak, als bij het onderhoud ervan. Het omgekeerde daksysteem ROOFMATE MinK is eveneens geschikt voor toepassing in gebruiksduken.

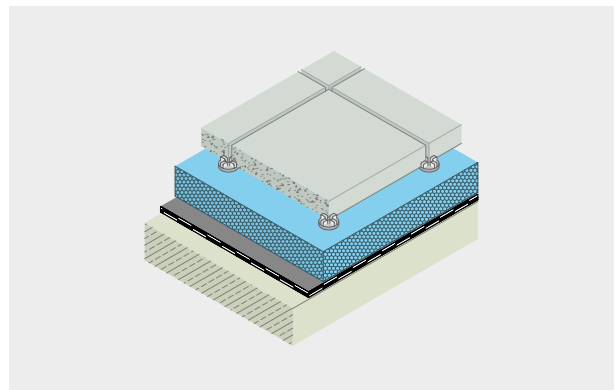
Uitvoering

Voor een goede isolatie dient de onderliggende dakconstructie correct te zijn uitgevoerd en is het belangrijk dat de dakbedekking in goede staat verkeert. De ROOFMATE SL platen worden los op de dakbedekking geplaatst. Terrasdaken kunnen worden opgebouwd volgens verschillende technieken.



Omkeerdak uitgevoerd als terrasdak

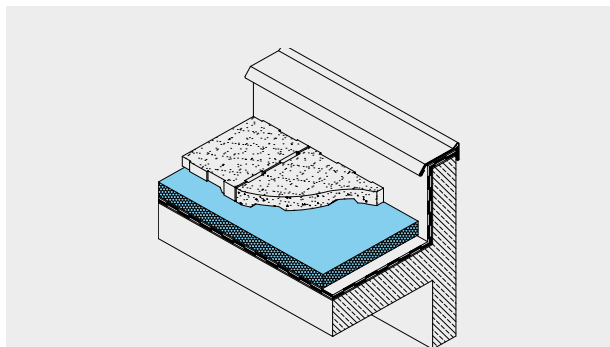
Tegels op tegeldragers



Figuur 23 >> Omkeerdak met tegels op tegeldragers

De keuze voor ROOFMATE SL, FLOORMATE 500 of FLOORMATE 700 hangt af van de belasting die door de tegeldrager wordt overgedragen op de onderliggende isolatielaag. Wanneer géén gebruik wordt gemaakt van tegeldragers, dient in de uitvoering van een betegeld terras gebruik te worden gemaakt van een waterdampdoorlatende egalisielaag. (bv. gerecycleerd rubbergranulaat). Tegels direct geplaatst op de isolatie geeft aanleiding tot inwendige condensatie en verhoogd energieverlies.

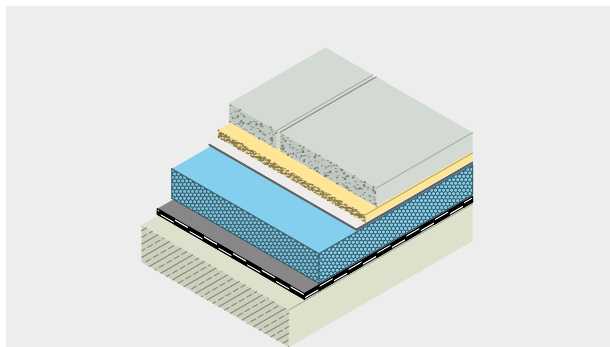
Drainagetegels



Figuur 24 >> Omkeerdak met drainerende daktegels

Hier worden de functies van tegel en afstandhouder gecombineerd.

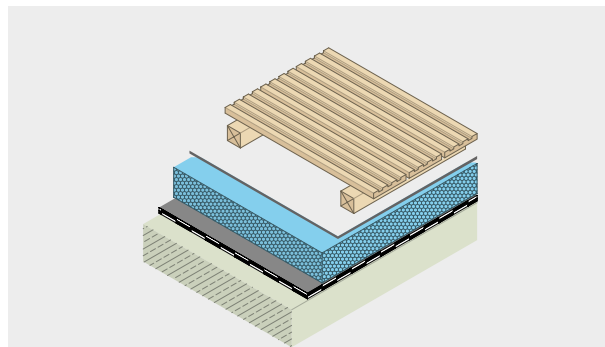
Tegels op splitlaag



Figuur 25 >> Omkeerdak met splitlaag

Tussen de ROOFMATE SL platen en de splitlaag wordt een dampdoorlatende scheidingslaag geplaatst. De terrastegels worden geplaatst op een splitlaag met diameter 4/8 millimeter. Het split heeft een laagdikte van 20 tot 30 millimeter.

Houten roostervloeren



Figuur 26 >> Omkeerdak met houten roostervloeren

Het gebruikte hout moet geschikt zijn tegen de wisselende weersinvloeden. Het wordt aanbevolen om tussen de isolatie en roosters een non-woven poly-propyleen scheidingslaag (max 140g/m²) aan te brengen. Deze laag beschermt de isolatie tegen UV-straling functioneert als drukvereffende laag tegen eventueel opdrijven.



14

Gebruiksdaken - Begroeide daken

Gebruiksdaken is de verzamelnaam voor vegetatiedaken, tuindaken en terras- en parkeerdaken. ROOFMATE SL isolatieplaten zijn bij uitstek geschikt als isolatie voor gebruiksdaken. Het beschermt het dakbedekkingssysteem tegen statische en dynamische belastingen zowel tijdens de installatie als gedurende het gebruik. Voor de opbouw en uitvoering van een gebruiksdak adviseren wij u vóór elk project specifiek advies in te winnen.

Uitvoering vegetatiedaken en tuindaken

Detailering en uitvoering van het dakbedekkingssysteem in vegetatiedaken en tuindaken wordt verwezen naar de Vakrichtlijn gesloten dakbedekkingssystemen. Indien het dakbedekkingssysteem niet wortelbestendig is dient een aparte wortelwerende folie te worden aangebracht. Detailering en uitvoering van deze wortelwerende folie dient conform het dakbedekkingssysteem te geschieden. De ROOFMATE SL isolatieplaten worden los op het dakbedekkingssysteem geplaatst. Voor omgekeerd dakconstructies is het van belang dat de bovenzijde van de isolatieplaten waterdampdoorlatend wordt uitgevoerd. Het risico van interne condensatie wordt hierdoor vermeden. Bij de uitvoering van een gebruiksdak bestaat de waterafvoerende laag uit dampdoorlatende opbouw op de ROOFMATE SL isolatieplaten.

Hierbij heeft men de keuze uit een drainagesysteem of drainagebaan (met filtervlies), die voorkomt dat een dampremmende laag wordt geplaatst (b.v. NOPHADRAIN ND 4+1.). Op het drainagesysteem of drainagebaan wordt de vegetatiedragende laag of een funderingslaag aangebracht afhankelijk van de gekozen afwerking - vegetatie of verharding.

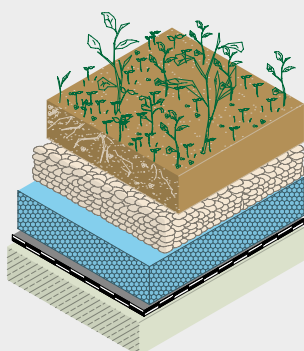
Afschot en hemelwaterafvoer

Voor een goede afvoer van hemelwater wordt geadviseerd om een effectief afschot aan te brengen van minimaal 1% (~0,60). Onder effectief afschot wordt verstaan het minimale afschot dat overblijft na doorbuiging in de eindtoestand conform NEN 6702. Bij de opbouw van een gebruiksdak moet boven op de ROOFMATE SL isolatieplaten een waterafvoerende laag worden ingebouwd om overtollig hemelwater af te voeren naar de aanwezige afvoerpunten.

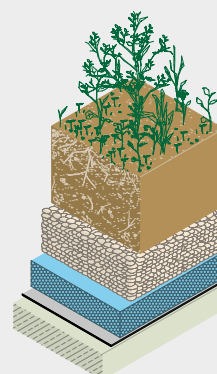
Vegetatiedaken - extensieve dakbegroeiing

Kenmerk van vegetatiedaken is de extensieve begroeiing. Extensieve begroeiingen zijn natuurgetrouwe, lokaal voorkomende vegetatievormen zoals vetplanten (diverse soorten Sedum) droogteminnende kruiden en grassen die zich zelfstandig verder ontwikkelen.

Figuur 27 >> Omkeerdak als tuindak met extensieve dakbegroeiing



Figuur 28 >> Omkeerdak als tuindak met intensieve dakbegroeiing





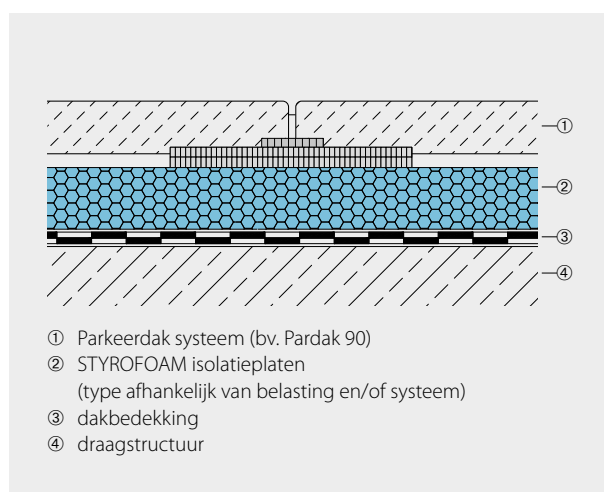
15

Gebruiksdaken - Parkeerdaken

Wanneer in de bebouwde omgeving minder ruimte beschikbaar is voor parkeren, wordt vaak overwogen het dak in te richten met extra parkeergelegenheid. Hierdoor blijven winkelcentra en openbare ruimten efficiënt en comfortabel bereikbaar.

Voor parkeerdaken uitgevoerd als omgekeerd dak ligt de isolatie op een ideale plaats. Het combineert de hoge drukweerstand met de bescherming van de dakafdichting. Naast hoge drukweerstand kenmerken ROOFMATE en FLOORMATE isolatieplaten zich door een minimale vervorming onder invloed van belasting en intensief gebruik. De omgekeerde dak opbouw leent zich daardoor bij uitstek voor toepassing van een demontabel, innovatief en duurzaam systeem.

Met STYROFOAM™ isolatieplaten ontwikkeld voor toepassing in parkeerdak systemen (b.v. Pardak 60 en Pardak 90 van ZOONTJENS b.v.) heeft u een isolatiekwaliteit, die de veelvuldig optredende statische en wisselende belasting gedurende de levensduur kan weerstaan.



Figuur 29 >> Omkeerdak: opbouw parkeerdak systeem



Omkeerdak: parkeerdak met bestrating



Omkeerdak: parkeerdak met tegelsysteem

™ Handelsmerk van The Dow Chemical Company ("Dow") of van een tot de Dow-groep behorende vennootschap.

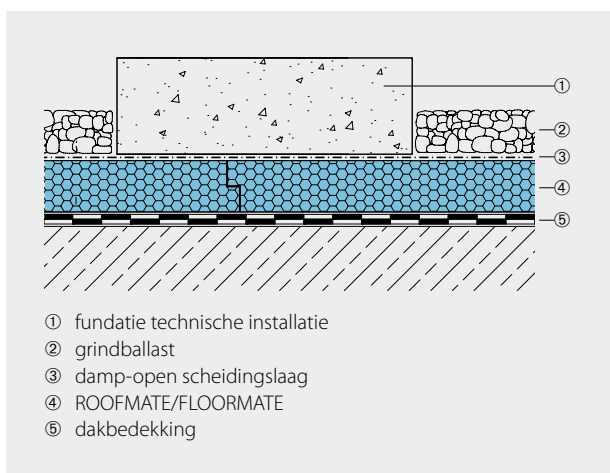


16

Technische installaties



Omkeerdak: toepassing van isolatie met hoge druksterkte onder glazenwasser rails



- ① fundatie technische installatie
- ② grindballast
- ③ damp-open scheidingslaag
- ④ ROOFMATE/FLOORMATE
- ⑤ dakbedekking

Figuur 30 >> Omkeerdak: fundatie technische installatie

De functionele vorm van het platte dak biedt de mogelijkheid om de beschikbare ruimte te gebruiken voor het plaatsen van technische installaties, zoals glazenwasinstallaties en klimatisatie-apparatuur. Dit zorgt voor een bepaalde dynamische of statische belasting, afhankelijk van de functie van de betreffende installaties.

De drukspanning op lange termijn bepaalt veelal de keuze voor het gebruik van ROOFMATE, FLOORMATE 500 of FLOORMATE 700 isolatieplaten. Het aanbrengen van een niet dampdiffusie open afwerking van grote afmetingen direct op de isolatie, verhoogt het risico op inwendige condensatie.

Valbeveiliging

In situaties waar men op hoogte werkt, is het risico van vallen reëel. Op het dak kan dit risico verminderd worden door de werkplek te voorzien van een hoge dakrand, een hekwerk of een valbeveiligingsinstallatie. De installatie en ondergrond dienen geschikt te zijn om de optredende krachten te kunnen weerstaan. Om koudebrug effecten te voorkomen kunnen valbeveiliging of gebiedsbegrenzings-systemen op de isolatie of als systeem in de ballastlaag (grind of substraat ballast) worden toegepast. Hierdoor worden deze systemen dampopen uitgevoerd en wordt het risico van inwendige condensatie vermeden. Voor het omkeerdak bestaan deze uit tegels op tegeldragers (GéBé, Bibo, ...) of zg. "paraplu"-systemen.

Gebiedsbegrenzings-systeem (foto GéBé)



17

Bestendigheid van STYROFOAM - isolatieproducten

De reeks blauwe STYROFOAM-isolatieproducten van Dow bestaat uit FLOORMATE, ROOFMATE, WALLMATE™ en STYROFOAM en worden geleverd in plaatvorm. STYROFOAM-isolatieproducten dienen beschermd te worden tegen de UV-straling van het zonlicht. Eventuele vergeling die optreedt wanneer het product langdurig aan het zonlicht is blootgesteld, is slechts van een geringe dikte (vaak minder dan 1 millimeter). Bij verlijmingen dient deze vergeling, voordat de lijm wordt aangebracht, in zijn geheel verwijderd te worden (bijvoorbeeld door te borstelen). De originele verpakking biedt voldoende bescherming tegen vergeling. De STYROFOAM-isolatieproducten kunnen worden toegepast in combinatie met de meest voorkomende constructiematerialen zonder oplosmiddelen, zoals:

- » bitumineuze producten zonder oplosmiddel;
- » houtconserveringsmiddelen op waterbasis;
- » kalk;
- » cement;
- » pleisterkalk;
- » waterrijke gips;
- » alcoholen;
- » zuren;
- » basen.

Bepaalde organische stoffen kunnen de STYROFOAM-isolatieproducten aantasten met als gevolg verweken, krimpen en zelfs oplossen. Het betreft stoffen als houtconserveringsmiddel en, koolteer en afgeleide producten (creosoot et cetera), ververduuners en gangbare oplosmiddelen zoals aceton, ethylacetaat, benzine, toluen, xyleen en terpentijn.

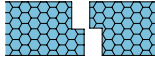


Overzicht:

STOF / PRODUCT Voor niet genoemde stof / product raadpleeg het Dow verkoopkantoor	BESTENDIGHEID			Opmerkingen
	GOED	REDELIJK	NIET	
Aceton			☹	
Alcohol	😊			
Ammonia	😊			
Anhydride	😊			
Benzine			☹	
Cement	😊			
Chloor	😊			
Creosootolie			☹	
Dieselolie			☹	
Gips	😊			
Kalk	😊			
Kunststoffen	😊			Zonder weekmakers
Lijm	😊	☹	☹	Raadpleeg altijd verpakking van de lijmfabrikant
Magnesiet	😊			
Metalen	😊			
Micro-organismen	😊			
Oplosmiddelen			☹	Zie informatie boven
Paraffine olie			☹	
Salpeterzuur 50%	😊			
Spijsolie			☹	
Teeroliën			☹	
Terpetine			☹	
UV-straling	😊			Zie informatie boven
Vaseline			☹	
Verf	😊	☹	☹	Raadpleeg leverancier van de verf
Waterstofperoxide	😊			
Weekmakers	😊	☹	☹	Raadpleeg leverancier van de weekmaker
Zeep	😊			
(Strooi)zout	😊			
Zoutzuur 35%	😊			
Zwavelzuur 95%	😊			

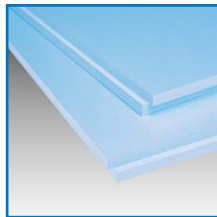
FLOORMATE 500-A**Afwerking**

oppervlakteafwerking: glad
randafwerking:

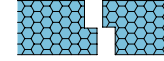
**Afmetingen**

lengte x breedte: 1250 x 600 mm

dikte (mm)	pak (m ²)	R _p -waarde (m ² K/W)
40	7,50	1,15
50	6,00	1,45
60	5,25	1,75
80	3,75	2,30
100	3,00	2,85
120	2,25	3,45
140	2,25	3,90
160	1,50	4,45

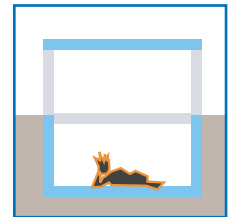
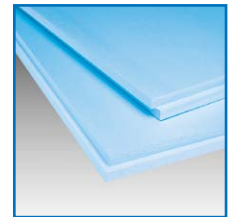
**ROOFMATE SL-A****Afwerking**

oppervlakteafwerking: glad
randafwerking:

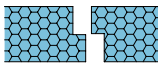
**Afmetingen**

lengte x breedte: 1250 x 600 mm

dikte (mm)	pak (m ²)	R _p -waarde (m ² K/W)
30	10,50	0,90
40	7,50	1,20
50	6,00	1,50
60	5,25	1,80
80	3,75	2,40
100	3,00	2,95
120	2,25	3,55
140	2,25	3,90
160	1,50	4,45
180	1,50	5,00
200	1,50	5,55

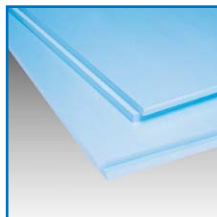
**FLOORMATE 700-A****Afwerking**

oppervlakteafwerking: glad
randafwerking:

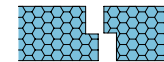
**Afmetingen**

lengte x breedte: 1250 x 600 mm

dikte (mm)	pak (m ²)	R _p -waarde (m ² K/W)
40	7,50	1,15
50	6,00	1,45
60	5,25	1,75
80	3,75	2,30
100	3,00	2,85
120	2,25	3,45

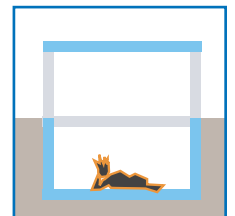
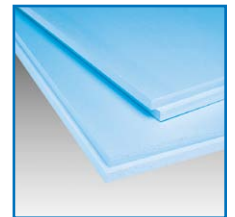
**ROOFMATE SL-X****Afwerking**

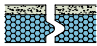
oppervlakteafwerking: glad
randafwerking:

**Afmetingen**

lengte x breedte: 1250 x 600 mm

dikte (mm)	pak (m ²)	R _p -waarde (m ² K/W)
60	5,25	2,10
70	4,50	2,45
80	3,75	2,80
90	3,00	3,15
100	3,00	3,50
120	2,25	4,15
140	2,25	4,50
160	1,50	5,15
180	1,50	5,80
200	1,50	6,45

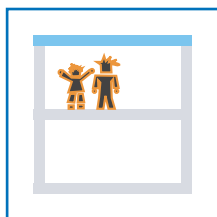
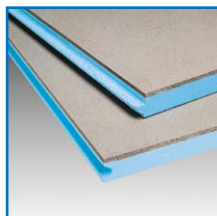
**ROOFMATE LG-X****Afwerking**

oppervlakteafwerking: 10mm mortel
randafwerking: 
korte zijden: recht
lange zijden: speciale tong+groef

Afmetingen

lengte x breedte: 1200 x 600 mm

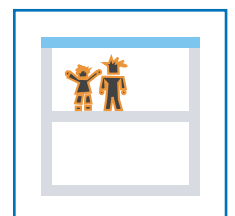
dikte (mm)	pallet (m ²)	R _p -waarde (m ² K/W)
50+10	23,04	1,75
60+10	18,72	2,10
80+10	14,40	2,80
100+10	11,52	3,50
120+10	10,08	4,15

**ROOFMATE MK**

Waterdichte en damp-open (WDO) scheidingslaag in micro-vezelstructuur voor toepassing in het omgekeerde daksysteem ROOFMATE MinK

Eigenschappen

Rollengte: 100 m
Rolbreedte: 3 m
Gewicht: ca. 65 gram/m²
Waterkering: tot 1,00 m waterkolom
Diffusieweerstand (μd): 0,02 m
Scheurvast
Rotbestendig



Eigenschappen ¹⁾ <i>R_p</i> waarden zie: 02 STYROFOAM - Productinformatie		FLOORMATE		ROOFMATE		
		500-A	700-A	SL-A	SL-X	LG-X ¹⁾
Celinhoud		lucht	lucht	lucht	HFK	HFK
Warmtegeleidingscoëfficiënt	EN 13164	CE Code: λ_D				
dikte 20 mm	W/mK					
dikte 30 mm	W/mK			0,033		
dikte 40 mm	W/mK	0,034	0,034	0,033		
dikte 50 mm	W/mK	0,034	0,034	0,033		0,029
dikte 60 mm	W/mK	0,034	0,034	0,033	0,029	0,029
dikte 70 mm	W/mK				0,029	
dikte 80 mm	W/mK	0,035	0,035	0,033	0,029	0,029
dikte 90 mm	W/mK				0,029	
dikte 100 mm	W/mK	0,035	0,035	0,034	0,029	0,029
dikte 120 mm	W/mK	0,035	0,035	0,034	0,029	0,029
dikte 140 mm	W/mK	0,036		0,036	0,031	
dikte 160 mm	W/mK	0,036		0,036	0,031	
dikte 180 mm	W/mK			0,036	0,031	
dikte 200 mm	W/mK			0,036	0,031	
Druksterkte bij 10% vervorming / breuk (90d)	EN 826	CE code: CS(10\Y) σ_{10}				
	kPa [σ_{10}]	500	700	300	300	300
	N/mm ²	0,50	0,70	0,30	0,30	0,30
Elasticiteitsmodulus	EN 826	E				
	kPa	30000 ²⁾	40000 ³⁾	20000 ⁴⁾	12000	12000
	N/mm ²	30 ²⁾	40 ³⁾	20 ⁴⁾	12	12
Lange termijn druksterkte 2% vervorming, 50 jaar	EN 1606	CE code: CC(2/1,5/50) σ_c				
Toelaatbare ontwerp druksterkte	kPa [σ_{10}]	180	250	130	110	110
	N/mm ²	0,18	0,25	0,13	0,11	0,11
Brandgedrag (Euroklasse): product toepassing	EN 13501-1	E	E	E	E	E
		Brandgedrag is afhankelijk per toepassing en methode van aanbrengen				
Dikte tolerantie	EN 823	CE code: T1				
Toepassing		industriële vloeren	zwaar belaste vloeren	omkeerdaken	omkeerdaken	omkeerdaken
KOMO Certificatie / Attesten	BRL 4710	IKB1610	IKB1610	IKB1610	IKB1610	IKB1610
	BRL 1310	IKB1816	IKB1816	IKB1816	IKB1816	--
	BRL 1301	--	--	IKB1817	IKB1817	--

1) waarden alleen voor schuim (zonder afwerking)

2) dikte \leq 50 mm 25000 kPa (25 N/mm²)

3) dikte \leq 70 mm 30000 kPa (30 N/mm²)

4) dikte \leq 50 mm 12000 kPa (12 N/mm²)



Opmerking

De informatie en gegevens opgenomen in deze brochure kunnen niet worden opgevat als verkoopspecificaties. Speciale kenmerken van de genoemde producten kunnen afwijken. De in deze brochure opgenomen informatie wordt in goed vertrouwen verstrekt, maar impliceert echter geen enkele aansprakelijkheid, garantie of verzekering voor wat betreft de productprestatie. De koper is ervoor verantwoordelijk zeker te stellen dat deze Dow-producten geschikt zijn voor de gewenste toepassing en te waarborgen dat de plaats van het werk en de toepassingmethode in overeenstemming zijn met de huidige wetgeving. Het onderhavige vormt geen licentieverlening voor het gebruik van patenten of andere industriële of intellectuele eigendomsrechten. Wij adviseren om bij de aankoop van Dow-producten de meest recente aanwijzingen en aanbevelingen te volgen.

Distributeur voor Nederland:

BLAUWPLAAT

BLAUWPLAAT B.V.

Munsterstraat 12 - 7418 EV DEVENTER
tel.: 0570 - 634474 - fax: 0570 - 633135
e-mail: styrofoam@blauwplaat.nl
website: www.blauwplaat.nl



Building Solutions

Dow Benelux B.V.
Oplossingen voor de Bouw
Postbus 48
4530 AA Terneuzen
Nederland

E-mail: styrofoam-nl@dow.com
Internet: www.styrofoam.nl